

***Gesetzliche Vorschriften  
für Kraftfahrzeuge und Trailer  
gemäß ECE Regelung 48***



## Gesamtübersicht Beleuchtungsvorschriften

Um ein Fahrzeug optimal aus- bzw. nachzurüsten, muss man die gesetzlichen Bestimmungen berücksichtigen. Auf den folgenden Seiten möchten wir Ihnen die gesetzlichen Vorschriften gemäß ECE-Regelung 48 für Montage von Front-, Seiten- und Heckbeleuchtung vorstellen.

Die Übersicht ist in zwei Bereiche aufgeteilt:

- Vorschriften für Kfz-Klassen (Pkw, Geländefahrzeug, Wohnmobil, Bus, Truck, Kommunal- und Sonderaufbauten)
- Vorschriften für Fahrzeug-Klassen (12 V Anhänger, Caravan und 24 V Anhänger).

Es ist genau aufgeführt, welche Leuchten vom Gesetzgeber gefordert werden und welche zulässig sind. Die Anbauvorschriften zu den einzelnen Leuchten sind genau erläutert. Die Farbmarkierung und der seitliche Quick Finder helfen Ihnen, die gewünschten Vorschriften schnell zu finden.

Erfahrungsgemäß können sich die gesetzlichen Bestimmungen leicht ändern. Deshalb übernehmen wir keine dauerhafte Gewähr für diese Ausrüstungsvorschriften.

### Kfz-Klassen:

<b>M<sub>1</sub></b>	Kraft-Fz. bis 3,5 t und bis 9 Personen Beförderungskapazität
<b>M<sub>2</sub></b>	Kraft-Fz. bis 5 t und über 9 Personen Beförderungskapazität
<b>M<sub>3</sub></b>	Kraft-Fz. über 5 t und über 9 Personen Beförderungskapazität
<b>N<sub>1</sub></b>	Kraft-Fz. zur Güterbeförderung bis 3,5 t
<b>N<sub>2</sub></b>	Kraft-Fz. zur Güterbeförderung über 3,5 t bis 12 t
<b>N<sub>3</sub></b>	Kraft-Fz. zur Güterbeförderung über 12 t
<b>N<sub>3G</sub></b>	Gelände-Kraft-Fz.

### Fahrzeug-Klassen:

<b>O<sub>1</sub></b>	Anhänger bis 0,75 t
<b>O<sub>2</sub></b>	Anhänger über 0,75 t bis 3,5 t
<b>O<sub>3</sub></b>	Anhänger über 3,5 t bis 10 t
<b>O<sub>4</sub></b>	Anhänger über 10 t



**Pkw**



**Geländefahrzeug**



**Wohnmobil**



**Bus**



**Truck**



**Kommunal- und Sonderaufbauten**



**12 V Anhänger**



**Caravan**

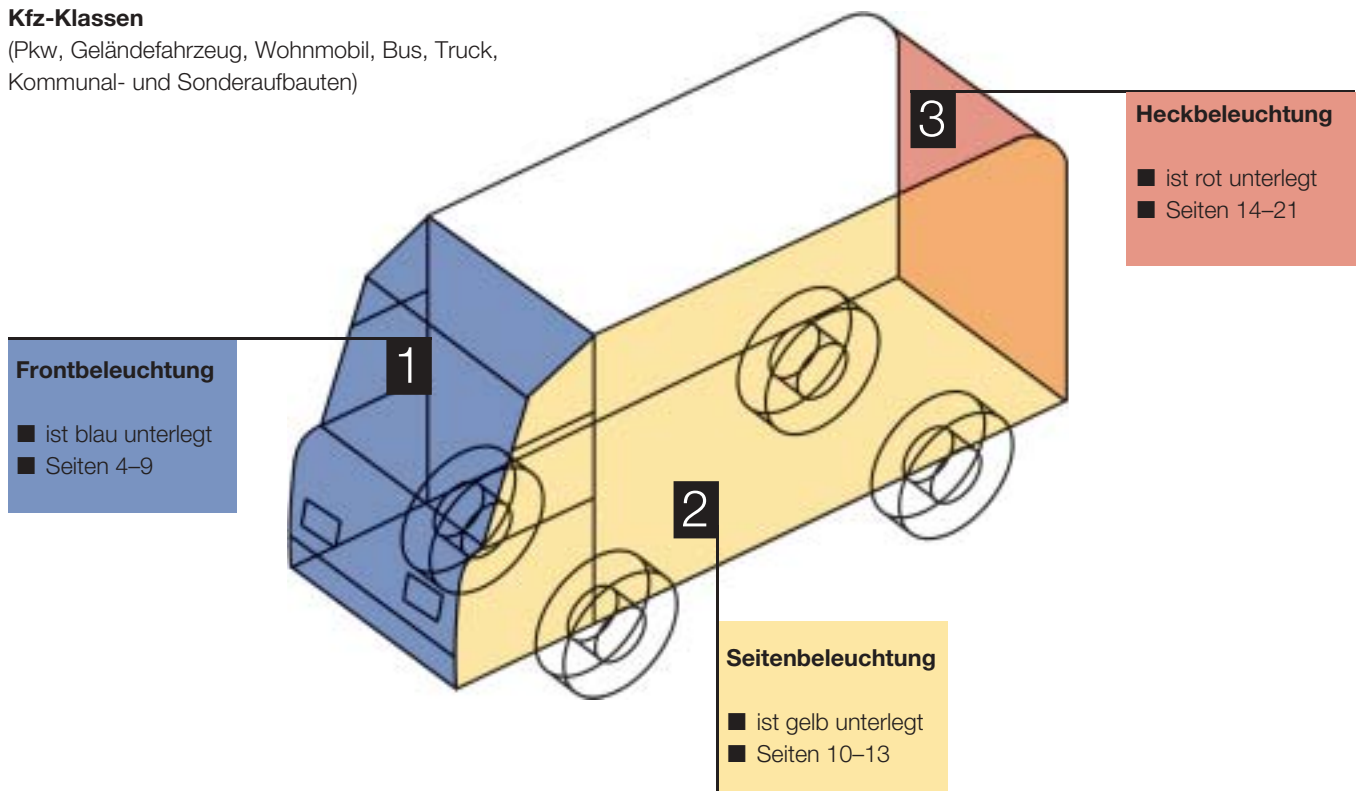


**24 V Anhänger**

Diese Piktogramme weisen darauf hin, für welche Klassen welche Bestimmung gilt.

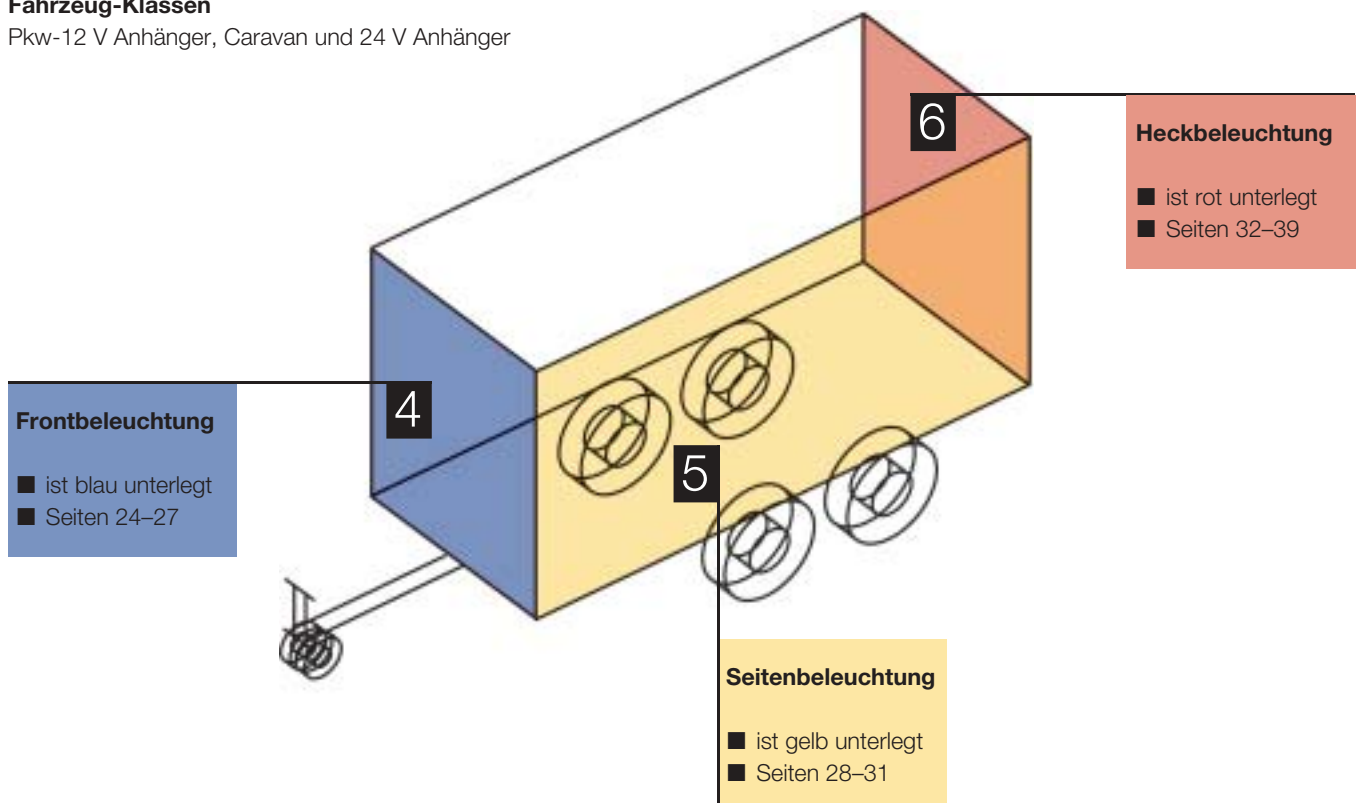
### Kfz-Klassen

(Pkw, Geländefahrzeug, Wohnmobil, Bus, Truck, Kommunal- und Sonderaufbauten)



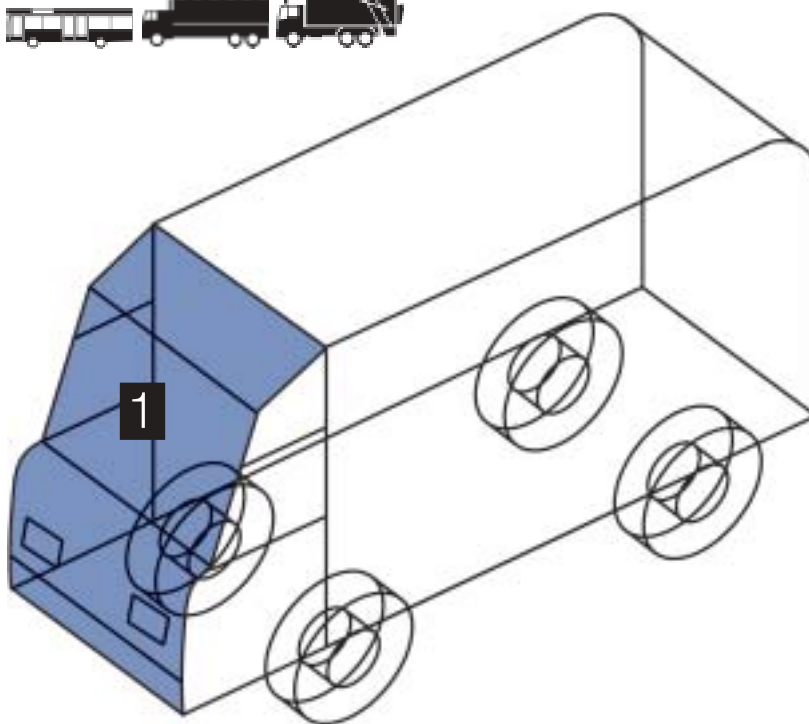
### Fahrzeug-Klassen

Pkw-12 V Anhänger, Caravan und 24 V Anhänger



## Gesetzliche Vorschriften gemäß ECE-Regelung 48

### Frontbeleuchtung



### Gesetzliche Vorschriften Leuchten und Scheinwerfer

Aufgrund des Umfangs der gesetzlichen Regelungen werden an dieser Stelle nur die wichtigsten Vorschriften erläutert.

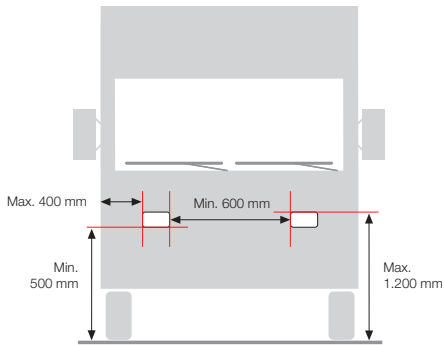
In folgenden Verordnungen findet man aber alles Relevante zu Signalleuchten, ihren Eigenschaften und Verwendungen.

- **ECE-R 3**  
Rückstrahler
- **ECE-R 4**  
Kennzeichenleuchte
- **ECE-R 6**  
Fahrrichtungsanzeiger vorn, hinten und seitlich
- **ECE-R 7**  
Begrenzungs-, Schluss-, Brems- und Umriss-Leuchten
- **ECE-R 19**  
Nebelscheinwerfer
- **ECE-R 23**  
Rückfahrcheinwerfer
- **ECE-R 38**  
Nebelschlussleuchten

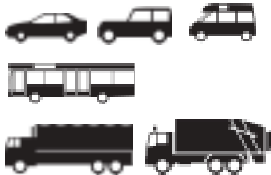
- **ECE-R 48**  
Für Anbau und Verwendung
- **ECE-R 77**  
Parkleuchten vorn und hinten
- **ECE-R 87**  
Tagfahrleuchten
- **ECE-R 91**  
Seitenmarkierungsleuchten
- **ECE-R 98**  
Xenon-Scheinwerfer
- **ECE-R 104**  
Kontur Markierungen
- **ECE-R 112**  
Halogen-Scheinwerfer
- **ECE-R 119**  
Abbiegeleuchte
- **ECER 123**  
Adaptive Frontbeleuchtungssysteme (IAFS)

### Pkw, Geländefahrzeug, Wohnmobil, Bus, Truck, Kommunal- und Sonderaufbauten

Kfz.-Klassen	<b>M<sub>1</sub></b>	Kraft-Fz. bis 3,5 t und bis 9 Personen Beförderungskapazität
	<b>M<sub>2</sub></b>	Kraft-Fz. bis 5 t und über 9 Personen Beförderungskapazität
	<b>M<sub>3</sub></b>	Kraft-Fz. über 5 t und über 9 Personen Beförderungskapazität
	<b>N<sub>1</sub></b>	Kraft-Fz. zur Güterbeförderung bis 3,5 t
	<b>N<sub>2</sub></b>	Kraft-Fz. zur Güterbeförderung über 3,5 t bis 12 t
	<b>N<sub>3</sub></b>	Kraft-Fz. zur Güterbeförderung über 12 t
	<b>N<sub>3G</sub></b>	Gelände-Kraft-Fz.

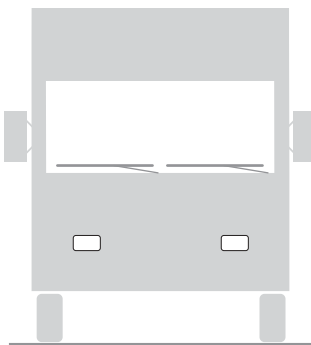


**Gilt für:**

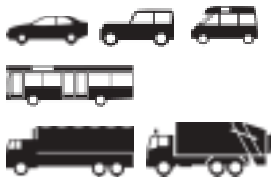


**Scheinwerfer für Abblendlicht**

<b>Anbringung:</b>	Vorgeschrieben für alle Kfz.-Klassen.
<b>Anzahl:</b>	2 Stück
<b>Anbauhöhe:</b>	Min. 500 mm, max. 1.200 mm
<b>Anbaubreite:</b>	Max. 400 mm vom äußersten Punkt der Fahrzeugbreite. Min. 600 mm zwischen beiden Abblendscheinwerfern. Gilt nicht für M <sub>1</sub> -Fz. und N <sub>1</sub> -Fz. Bei allen anderen Kfz.-Klassen min. 400 mm, wenn die Fz.-Gesamtbreite < 1.300 mm.
<b>Elektrische Schaltung:</b>	Paarweise Zuschaltung von zusätzlichen Scheinwerfern zum Abblend- und / oder Fernlicht ist zulässig. Beim Übergang zum Abblendlicht müssen alle Fernscheinwerfer gleichzeitig abschalten.
<b>Einschaltkontrolle:</b>	Zulässig
<b>Sonstige Vorschriften:</b>	Keine Abdeckung oder Gitter dürfen im Betrieb vor die Scheinwerfer montiert werden. Nur wenn eine entsprechende Zulassung vorliegt. Sind die Scheinwerfer mit Lichtquellen > 2.000 Lumen (in der Regel Xenon) ausgestattet (Fern- und Abblendlicht), müssen eine automatische Leuchtweiteregelung und eine Scheinwerfer-Reinigungsanlage verbaut sein. Diese Anforderungen gelten auch bei nachträglichen Umrüstungen von bereits im Verkehr befindlichen Fahrzeugen, die nach dem 01.04.2000 umgerüstet wurden. Nur die Scheinwerfer für Abblendlicht nach der ECE R 98 oder 112 dürfen Kurvenlicht ausstrahlen. 2 zusätzliche Kurvenlichter sind zulässig.

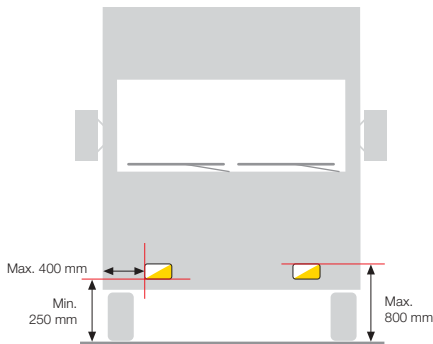
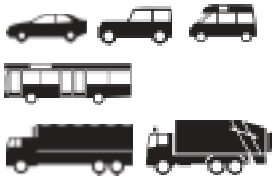


**Gilt für:**

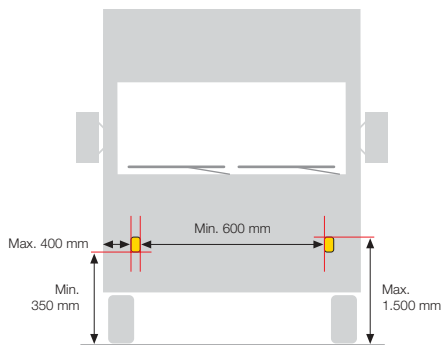


**Scheinwerfer für Fernlicht**

<b>Anbringung:</b>	Vorgeschrieben für alle Kfz.-Klassen
<b>Anzahl:</b>	2 oder 4 Stück, bei N <sub>3</sub> -Fz = 6 Stück
<b>Anbauhöhe:</b>	Keine besonderen Vorschriften
<b>Anbaubreite:</b>	Keine besonderen Vorschriften, aber so angebracht, dass der Fahrer nicht von Reflektionen gestört wird.
<b>Elektrische Schaltung:</b>	Die Scheinwerfer für Fernlicht dürfen nur entweder gleichzeitig oder paarweise einschaltbar sein. Sind zwei zusätzliche Scheinwerfer für Fernlicht angebaut, dann dürfen nicht mehr als 2 Paare gleichzeitig leuchten. Beim Übergang vom Abblendlicht zum Fernlicht muss mindestens 1 Paar für Fernlicht eingeschaltet werden. Beim Abblenden müssen alle Fernscheinwerfer gleichzeitig erlöschen.
<b>Einschaltkontrolle:</b>	Vorgeschrieben
<b>Sonstige Vorschriften:</b>	Die Lichtstärke aller einschaltbaren Fernscheinwerfer darf 300.000 Candela nicht überschreiten. Die Summe der Referenzzahlen darf nicht größer als 100 sein.

**Gilt für:****Nebelscheinwerfer**

<b>Anbringung:</b>	Zulässig für alle Kfz.-Klassen. Verboten an Anhängern.
<b>Anzahl:</b>	2 Stück
<b>Farbe:</b>	Weiß oder Hellgelb
<b>Anbauhöhe:</b>	Nicht höher als die Scheinwerfer für Abblendlicht, min. 250 mm über dem Boden. Bei M <sub>1</sub> -Fz. und N <sub>1</sub> -Fz. max. 800 mm über dem Boden. Bei allen anderen Kfz.-Klassen max. 1.200 mm, nur bei N <sub>3G</sub> bis 1.500 mm zulässig.
<b>Anbaubreite:</b>	Max. 400 mm vom äußersten Punkt der Fahrzeugbreite.
<b>Elektrische Schaltung:</b>	Sie müssen unabhängig von Fern- und Abblendlicht geschaltet werden können.
<b>Einschaltkontrolle:</b>	Vorgeschrieben. Eine unabhängiges nicht blinkendes Warnlicht.
<b>Sonstige Vorschriften:</b>	Sonderregelung in Verbindung mit Scheinwerfern der R123 (AFS)

**Vorderer Fahrtrichtungsanzeiger (Blinkleuchte)****Gilt für:**

<b>Anbringung:</b>	Vorgeschrieben für alle Kfz.-Klassen. Kategorie 1, 1a oder 1b.
<b>Anzahl:</b>	2 Stück
<b>Farbe:</b>	Gelb
<b>Anbauhöhe:</b>	Min. 350 mm, max. 1.500 mm (Ausn.: 2.100 mm)
<b>Anbaubreite:</b>	Max. 400 mm vom äußersten Punkt der Fahrzeugbreite. Min. 600 mm zwischen beiden Blinkleuchten, jedoch min. 400 mm bei Fahrzeugbreiten < 1.300 mm.
<b>Geom. Sichtwinkel:</b>	Horizontal 45° innen bis 80° außen, Vertikal ± 15°, jedoch bei Anbauhöhe < 750 mm auch 5° nach unten.
<b>Elektrische Schaltung:</b>	Das Aufleuchten muss unabhängig von anderen Leuchten erfolgen. Sie sind auf der gleichen Fahrzeugseite durch dieselbe Betätigungseinrichtung zum Aufleuchten und Erlöschen zu bringen. Sie müssen synchron blinken.
<b>Einschaltkontrolle:</b>	Vorgeschrieben
<b>Sonstige Vorschriften:</b>	Eine Fehlfunktion des Fahrtrichtungsanzeigers muss im Fahrzeug signalisiert werden.

**Hinweis:**

Kategorie 1 = Abstand zum Abblendlicht / Nebelscheinwerfer > 40 mm

Lichtstärke min. 175 cd

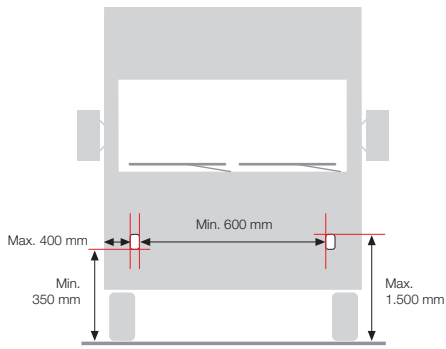
Kategorie 1a = Abstand zum Abblendlicht / Nebelscheinwerfer > 20 mm und < 40 mm Lichtstärke min. 250 cd

Kategorie 1b = Abstand zum Abblendlicht / Nebelscheinwerfer < 20 mm Lichtstärke min. 400 cd

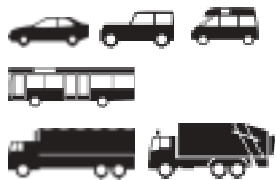
**cd = Candela**



### Begrenzungsleuchte

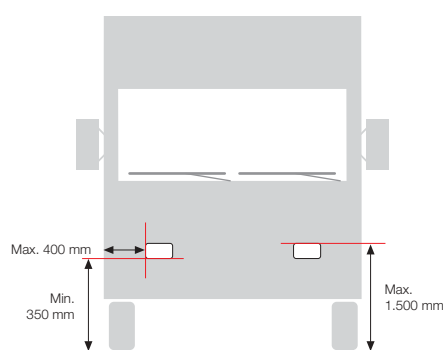


Gilt für:



<b>Anbringung:</b>	Vorgeschrieben für alle Kfz.-Klassen
<b>Anzahl:</b>	2 Stück
<b>Farbe:</b>	Weiß
<b>Anbauhöhe:</b>	Min. 350 mm, max. 1.500 mm (Ausn.: 2.100 mm)
<b>Anbaubreite:</b>	Max. 400 mm vom äußersten Punkt der Fahrzeugbreite. Abstand zwischen den Begrenzungsleuchten bei M <sub>1</sub> -Fz. und N <sub>1</sub> -Fz. ist nicht festgelegt. Bei allen anderen Kfz.-Klassen min. 600 mm zwischen beiden Begrenzungsleuchten, jedoch min. 400 mm bei Fahrzeugbreiten < 1.300 mm.
<b>Geom. Sichtwinkel:</b>	Horizontal 45° innen bis 80° außen, Vertikal ± 15°, jedoch bei Anbauhöhe < 750 mm auch 5° nach unten. Einschränkung bei M <sub>1</sub> und N <sub>1</sub> Fahrzeugen möglich. Siehe ECE R48.
<b>Elektrische Schaltung:</b>	Muss so ausgelegt sein, dass die Begrenzungs-, Schluss-, Seitenmarkierungs- und die Kennzeichenleuchten nur gleichzeitig ein- und ausgeschaltet werden können.
<b>Einschaltkontrolle:</b>	Vorgeschrieben. Die Kontrollleuchte darf nicht blinken. Nicht erforderlich, wenn die Beleuchtungseinrichtung der Instrumententafel nur gleichzeitig mit den Begrenzungsleuchten eingeschaltet werden kann.

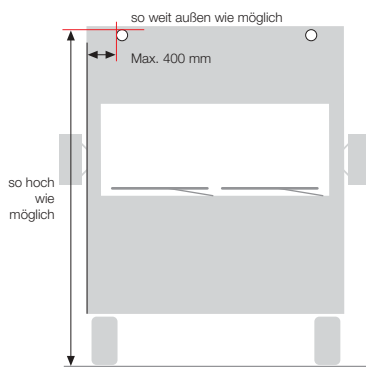
### Parkleuchten vorn



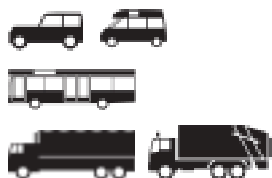
Gilt für:



<b>Anbringung:</b>	Zulässig für Kraftfahrzeuge ≤ 6 m Länge und ≤ 2 m Breite. Für alle anderen Kraftfahrzeuge verboten.
<b>Anzahl:</b>	2 Leuchten vorn und 2 Leuchten hinten oder 1 Leuchte auf jeder Seite.
<b>Farbe:</b>	Weiß
<b>Anbauhöhe:</b>	Min. 350 mm, max. 1.500 mm (Ausn.: 2.100 mm)
<b>Anbaubreite:</b>	Bei M <sub>1</sub> -Fz. und N <sub>1</sub> -Fz. keine bes. Vorschriften. Bei allen anderen Kfz.-Klassen: Min. 350 mm, max. 1.500 mm (Ausn.: 2.100 mm).
<b>Geom. Sichtwinkel:</b>	Max. 400 mm vom äußersten Punkt der Fahrzeugbreite. Sind nur 2 Leuchten angebracht, dann Anbau an den Fahrzeugseiten.
<b>Elektrische Schaltung:</b>	Die Parkleuchten müssen auch dann funktionieren, wenn keine anderen Leuchten eingeschaltet sind.
<b>Einschaltkontrolle:</b>	Zulässig. Ist eine vorhanden, so darf sie nicht mit der Kontrolleinrichtung für die Begrenzungs- und Schlussleuchten verwechselt werden können.
<b>Sonstige Vorschriften:</b>	In der Regel wird die Funktion der Parkleuchten von den Schluss- und Begrenzungsleuchten übernommen.

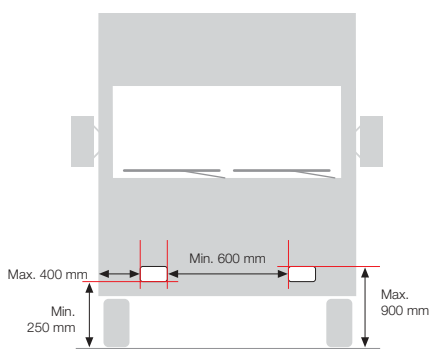


**Gilt für:**

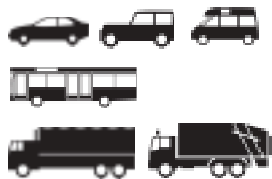


**Vordere Umrissleuchte**

<b>Anbringung:</b>	Vorgeschrieben für Kraftfahrzeuge > 2,1 m Breite. Zulässig für Kraftfahrzeuge > 1,8 m bis ≤ 2,1 m Breite.
<b>Anzahl:</b>	2 Stück
<b>Farbe:</b>	Weiß
<b>Anbauhöhe:</b>	Oberhalb des durchsichtigen Bereiches der Windschutzscheibe
<b>Anbaubreite:</b>	So weit wie möglich außen, max. 400 mm vom äußersten Punkt der Fahrzeugbreite
<b>Geom. Sichtwinkel:</b>	Horizontal 80° außen. Vertikal 5° über und 20° unter der Horizontalen.
<b>Elektrische Schaltung:</b>	Muss so ausgeführt sein, dass die Begrenzungs-, Schluss-, Seitenmarkierungs- und die Kennzeichenleuchten nur gleichzeitig ein- und ausgeschaltet werden können.
<b>Einschaltkontrolle:</b>	Zulässig. Ist eine Kontrolleinrichtung vorhanden, so muss ihre Funktion von der für die Begrenzungs- und Schlussleuchten vorgeschriebenen Kontrolleinrichtung erfüllt werden.
<b>Sonstige Vorschriften:</b>	Die vordere weiße und hintere rote Umrissleuchte dürfen in einer Leuchte zusammengefasst sein, sofern die Anbauvorschriften und Sichtwinkelbereiche eingehalten werden. Jede Begrenzungs- bzw. Begrenzungsrückstrahlerleuchte ist einsetzbar. Zusätzliche rückstrahlende Mittel sind erlaubt. Anbau von 2 zusätzlichen Umrißleuchten erlaubt. Anbauhöhe und Anbaubreite wie oben beschrieben.

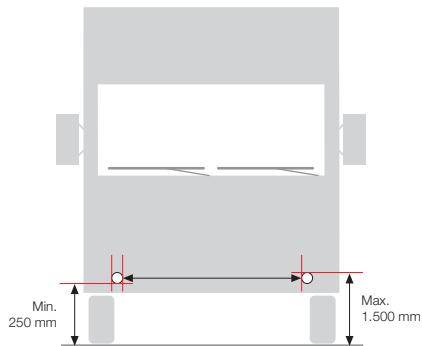
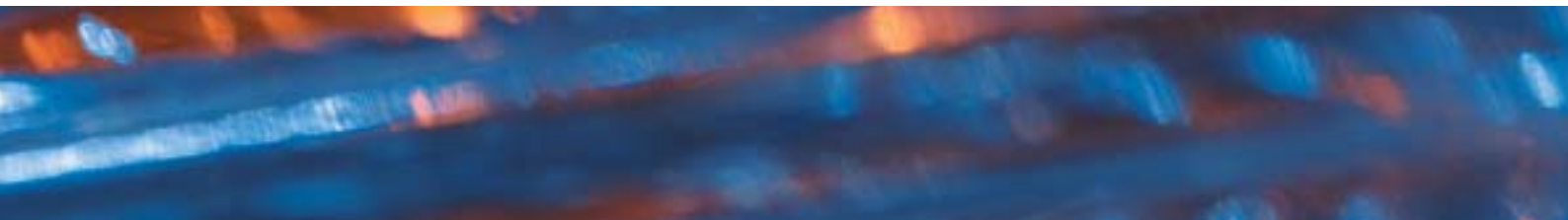


**Gilt für:**

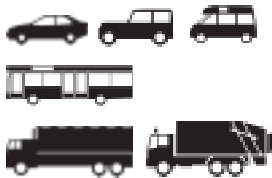


**Vorderer Rückstrahler**

<b>Anbringung:</b>	Vorgeschrieben für Kraftfahrzeuge mit einfahrbaren Scheinwerfern / Leuchten. Zulässig an allen anderen Kraftfahrzeugen.
<b>Anzahl:</b>	2 Stück
<b>Farbe:</b>	Weiß
<b>Form:</b>	Nicht dreieckig
<b>Anbauhöhe:</b>	Min. 250 mm, max. 900 mm (Ausn.: 1.500 mm).
<b>Anbaubreite:</b>	Max. 400 mm vom äußersten Punkt der Fahrzeugbreite. Der Abstand zwischen den Rückstrahlern bei M <sub>1</sub> -Fz. und N <sub>1</sub> -Fz. ist nicht festgelegt. Bei allen anderen Kfz.-Klassen min. 600 mm zwischen beiden Rückstrahlern, jedoch min. 400 mm bei Fahrzeugbreiten < 1.300 mm.
<b>Geom. Sichtwinkel:</b>	Horizontal ± 30° Vertikal ± 10°, jedoch bei Anbauhöhe < 750 mm 5° nach unten

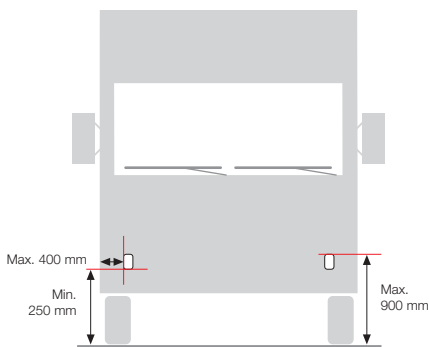


Gilt für:

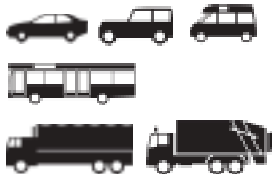


### Tagfahrleuchten

<b>Anbringung:</b>	Vorgeschrieben für alle Kfz.-Klassen. Verboten an Anhängern.
<b>Anzahl:</b>	2 Stück
<b>Farbe:</b>	Weiß
<b>Anbauhöhe:</b>	Min. 250 mm, max. 1.500 mm.
<b>Anbaubreite:</b>	Min. 600 mm zwischen beiden Tagfahrleuchten, jedoch min. 400 mm bei Fahrzeugbreiten < 1.300 mm.
<b>Geom. Sichtwinkel:</b>	Horizontal $\pm 20^\circ$ . Vertikal $\pm 10^\circ$ .
<b>Elektrische Schaltung:</b>	Automatische Einschaltung beim Starten des Motors. Die Tagfahrleuchten müssen sich automatisch ausschalten, wenn die Scheinwerfer oder Nebelscheinwerfer eingeschaltet werden.
<b>Einschaltkontrolle:</b>	Vorgeschrieben



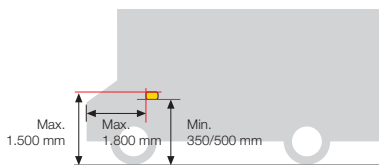
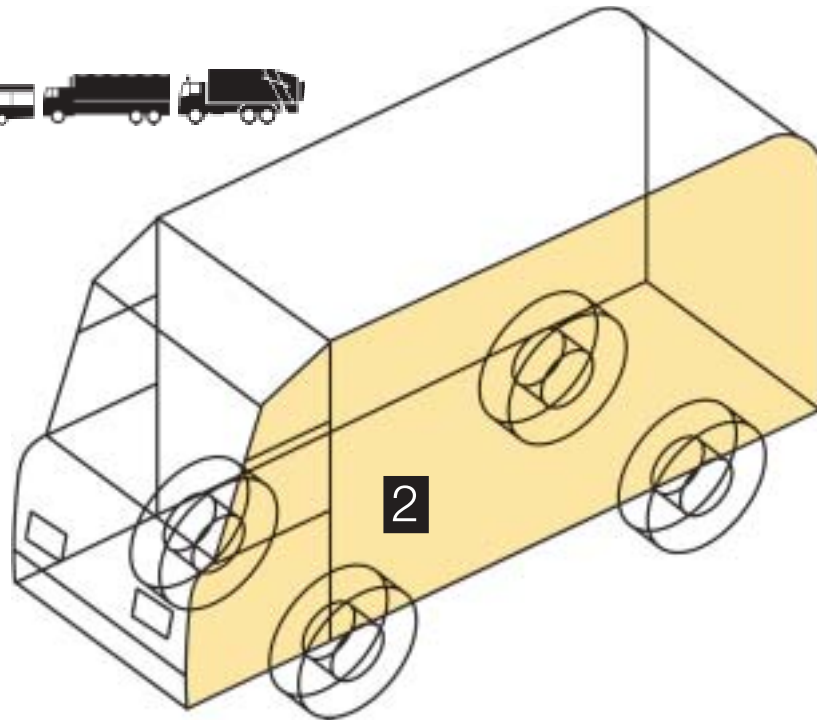
Gilt für:



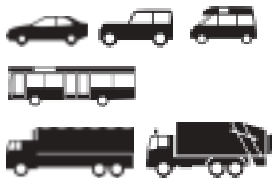
### Abbiegeleuchte

<b>Anbringung:</b>	Zulässig für alle Kfz.-Klassen
<b>Anzahl:</b>	2 Stück oder 1 Leuchte auf jeder Seite
<b>Farbe:</b>	Weiß
<b>Anbauhöhe:</b>	Min. 250 mm, max. 900 mm, jedoch nicht höher als Abblendlicht
<b>In Längsrichtung:</b>	Max. 1.000 mm vom vordersten Punkt des Fahrzeugs entfernt
<b>Anbaubreite:</b>	Max. 400 mm vom äußersten Punkt der Fahrzeugbreite
<b>Geom. Sichtwinkel:</b>	Horizontal $\pm 10^\circ$ . Vertikal $30^\circ$ bis $60^\circ$ nach außen
<b>Elektrische Schaltung:</b>	Einschaltung so, dass sie nur eingeschaltet werden können, wenn Fern- und Abblendlicht eingeschaltet sind. Einschaltung nur dann, wenn die Fahrtrichtungsanzeiger auf derselben Seite des Fahrzeugs eingeschaltet sind und /oder wenn sich der Lenkeinschlag von der Geradeaus-Stellung ändert. Selbsttätige Ausschaltung beim Erlöschen der Fahrtrichtungsanzeiger und / oder wenn die Lenkung in die Geradeaus-Stellung zurückkehrt.
<b>Einschaltkontrolle:</b>	Keine
<b>Sonstige Vorschriften:</b>	Die Abbiegeleuchten dürfen bei Geschwindigkeiten von > 40 km/h nicht eingeschaltet werden.

Seitenbeleuchtung

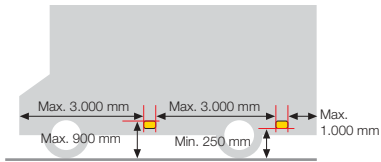


Gilt für:

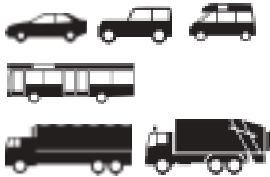


Seitliche Fahrtrichtungsanzeiger (Blinkleuchte)

<b>Anbringung:</b>	<b>Kategorie 5 (Mindestlichtstärke = 0,6 cd)</b> Vorgeschrieben für M <sub>1</sub> -Fz. Vorgeschrieben für N <sub>1</sub> -, M <sub>2</sub> - und M <sub>3</sub> -Fz. ≤ 6 m. <b>Kategorie 6 (Mindestlichtstärke = 50 cd)</b> Vorgeschrieben für N <sub>1</sub> und N <sub>3</sub> -Fz. Vorgeschrieben für N <sub>1</sub> , M <sub>2</sub> - und M <sub>3</sub> -Fz. > 6 m.
<b>Anzahl:</b>	1 je Fahrzeugseite
<b>Farbe:</b>	Gelb
<b>Anbauhöhe:</b>	Min. 350 mm bei M <sub>1</sub> -Fz. und N <sub>1</sub> -Fz. Min. 500 mm bei allen anderen Kfz.-Klassen Max. 1.500 mm (Ausn.: 2.300 mm)
<b>Längenanbau:</b>	Max. 1.800 mm von vorn, gemessen vom äußersten Punkt (Ausn.: 2.500 mm)
<b>Geom. Sichtwinkel:</b>	Horizontal min. 5° bis 60° hinten. Vertikal ± 15°, jedoch bei Anbauhöhen < 750 mm auch 5° nach unten. Bei Kategorie 6 zusätzlich jedoch 30° über und 15° unter der Horizontalen
<b>Elektrische Schaltung:</b>	Vorgeschrieben. Das Aufleuchten muss unabhängig von anderen Leuchten erfolgen. Sie sind auf der gleichen Fahrzeugseite durch dieselbe Betätigungseinrichtung zum Aufleuchten und Erlöschen zu bringen. Sie müssen synchron blinken.
<b>Einschaltkontrolle:</b>	Keine
<b>Sonstige Vorschriften:</b>	Seitliche Fahrtrichtungsanzeiger der Kategorie 5 dürfen in jedem Fall durch Kategorie 6 ersetzt werden. Für M <sub>2</sub> , M <sub>3</sub> , N <sub>2</sub> und N <sub>3</sub> > 9 m Länge = max. 3 zusätzliche Kategorie 5 oder 1 zusätzliche Kategorie 6 möglich.

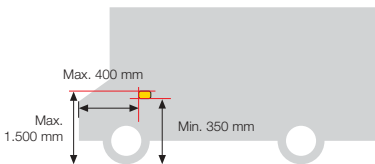


Gilt für:



### Seitlicher Rückstrahler

<b>Anbringung:</b>	Vorgeschrieben für alle Kraftfahrzeuge > 6 m, Ausnahme M <sub>1</sub> = 6 - 7 m
<b>Anzahl: (&gt;6 m / M<sub>1</sub> = 6 - 7 m)</b>	Mind. einer im vorderen und / oder im hinteren Drittel
<b>Anbringung:</b>	Zulässig für alle Kraftfahrzeuge ≤ 6 m
<b>Anzahl: (&lt; 6 m)</b>	Mind. einer im mittleren Drittel oder einer im vorderen und / oder im hinteren Drittel
<b>Farbe:</b>	Vorn Gelb, hinten Gelb (in Kombination mit der Heckleuchte auch Rot möglich)
<b>Form:</b>	Nicht dreieckig
<b>Anbauhöhe:</b>	Min. 250 mm, max. 900 mm (Ausn.: 1.500 mm). Nicht mehr als 1.200 mm, wenn er mit einer anderen Lichtfunktion zusammengebaut ist.
<b>Längenanbau:</b>	Min. 1 Rückstrahler im mittleren Drittel. Der am weitesten vorn angebrachte Rückstrahler max. 3 m vom vordersten Fahrzeugpunkt entfernt. Max. 3 m zwischen den einzelnen Rückstrahlern (Ausn.: 4 m). Dies gilt nicht für M <sub>1</sub> -Fz. und N <sub>1</sub> -Fz. Max. Abstand von hinten 1 m.
<b>Geom. Sichtwinkel:</b>	Horizontal ± 45°. Vertikal ± 10°, jedoch bei Anbauhöhe < 750 mm 5° nach unten
<b>Sonstige Vorschriften:</b>	Die leuchtende Fläche des Rückstrahlers darf in der Seitenmarkierungsleuchte integriert sein. Hierbei ist die max. Anbauhöhe des Rückstrahlers zu beachten.

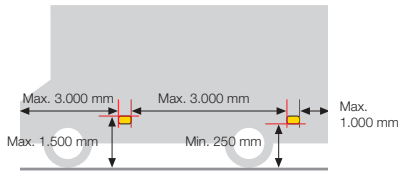
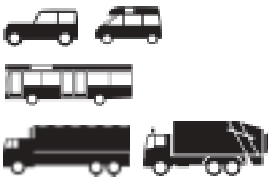


Gilt für:



### Parkleuchten seitlich

<b>Anbringung:</b>	Zulässig für Kraftfahrzeuge ≤ 6 m Länge und ≤ 2 m Breite. Für alle anderen Fahrzeuge verboten.
<b>Anzahl:</b>	2 Leuchten vorn und 2 Leuchten hinten oder 1 Leuchte auf jeder Seite
<b>Farbe:</b>	Gelb
<b>Anbauhöhe:</b>	Bei M <sub>1</sub> -Fz. und N <sub>1</sub> -Fz. keine bes. Vorschriften. Bei allen anderen Kfz.-Klassen: Min. 350 mm, max. 1.500 mm (Ausn.: 2.100 mm)
<b>Anbaubreite:</b>	Max. 400 mm vom äußersten Punkt der Fahrzeugbreite. Sind nur 2 Leuchten angebracht, dann Anbau an den Fahrzeugseiten.
<b>Elektrische Schaltung:</b>	Die Parkleuchten müssen auch funktionieren, wenn keine anderen Leuchten eingeschaltet sind.
<b>Einschaltkontrolle:</b>	Zulässig. Ist eine vorhanden, so darf sie nicht mit der Kontrolleinrichtung für die Begrenzungs- und Schlussleuchten verwechselt werden können.
<b>Sonstige Vorschriften:</b>	In der Regel wird die Funktion der Parkleuchten von den Schluss- und Begrenzungsleuchten übernommen.

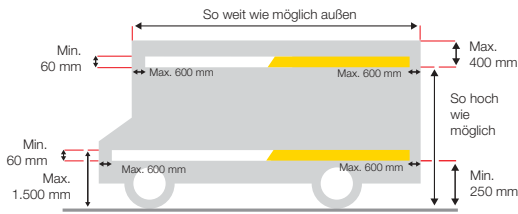
**Gilt für:****Seitenmarkierungs-Leuchte**

<b>Anbringung:</b>	Vorgeschrieben für alle Kraftfahrzeuge > 6 m und für $M_1 = 6 - 7$ m außer bei Fahrgestellen mit Führerhaus Zulässig für alle anderen Kraftfahrzeuge.
<b>Anzahl: (&gt;6 m / <math>M_1 = 6 - 7</math> m)</b>	Mind. einer im vorderen und / oder im hinteren Drittel
<b>Anbringung:</b>	Vorgeschrieben für $M_1$ -Fz. und $N_1$ -Fz. mit Fahrzeuglängen $\leq 6$ m, wenn geometrische Sichtbarkeit von Begrenzungs- und Schlussleuchten ausgeglichen werden soll.
<b>Anzahl: (<math>\leq 6</math> m)</b>	Mind. einer im mittleren Drittel oder einer im vorderen und / oder im hinteren Drittel
<b>Farbe:</b>	Vorn Gelb, hinten Gelb (in Kombination mit der Heckleuchte auch Rot möglich)
<b>Anbauhöhe:</b>	Min. 250 mm, max. 1.500 mm (Ausn.: 2.100 mm)
<b>Längenanbau:</b>	Max. 3 m von vorn, max. 1 m hinten, max. 3 m zwischen den einzelnen Seitenmarkierungsleuchten (Ausn.: 4 m)
<b>Geom. Sichtwinkel:</b>	Horizontal $\pm 45^\circ$ . Bei Fahrzeugen, bei denen der Anbau zulässig ist, jedoch $\pm 30^\circ$ . Vertikal $\pm 10^\circ$ , jedoch bei Anbauhöhe < 750 mm $5^\circ$ nach unten
<b>Elektrische Schaltung:</b>	Bei $M_1$ -Fz. und $N_1$ -Fz., die < 6 m lang sind, dürfen Seitenmarkierungsleuchten auch Blinklicht ausstrahlen. Sie müssen mit der selben Frequenz wie die Fahrtrichtungsanzeiger auf der selben Seite blinken. Für alle anderen Kraftfahrzeugklassen keine besondere Vorschrift.
<b>Einschaltkontrolle:</b>	Zulässig. Wenn vorhanden, so muss ihre Funktion von der für Begrenzungs- und Schlussleuchten vorgeschriebenen Kontrolleinrichtung erfüllt werden.
<b>Sonstige Vorschriften:</b>	Die leuchtende Fläche des Rückstrahlers darf in der Seitenmarkierungsleuchte integriert sein. Hierbei ist die max. Anbauhöhe (1.200 mm) des Rückstrahlers zu beachten. Die hintere Seitenmarkierungsleuchte muss Gelb sein, wenn sie zusammen mit dem hinteren Fahrtrichtungsanzeiger blinkt.

**Hinweis:**

SM1-Leuchte: Lichtwert min. 4 cd = Verwendung an allen Kfz.-Klassen

SM2-Leuchte: Lichtwert min 0,6 cd = Verwendung nur bei  $M_1$ -Klasse



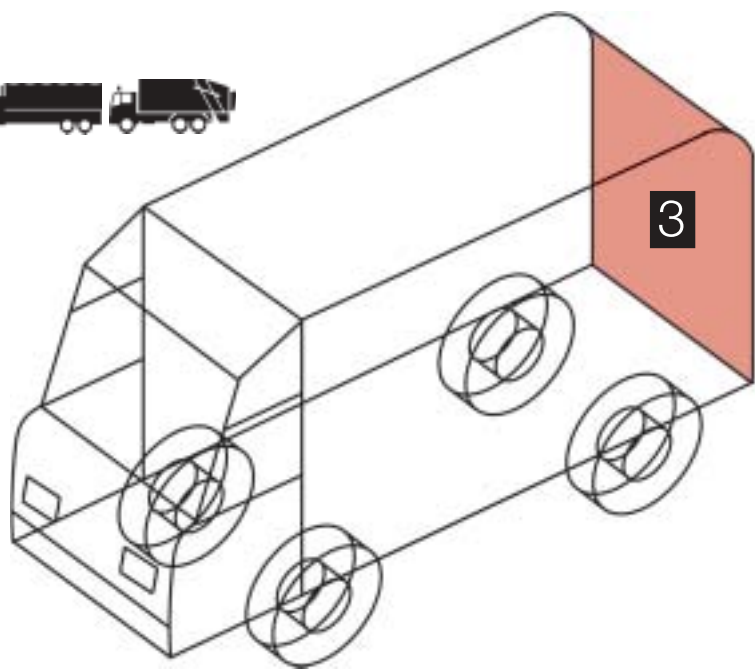
Gilt für:



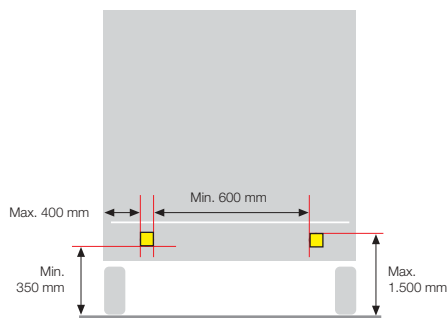
### Auffällige Markierungen (ECE R 104)

<b>Vorgeschrieben:</b>	Teilkontur-Markierung an Fz. der nachstehenden Klassen mit einer Breite > 6000 mm ■ N <sub>2</sub> > 7,5 t und N <sub>3</sub> (Ausnahme Fahrgestelle mit Fahrerhaus, unvollständigen Fahrzeugen und Sattelzugmaschinen). Ist es jedoch nicht möglich, die vorgeschriebenen Konturmarkierungen anzubringen, darf eine Linienmarkierung angebracht sein. Zulässig an Fahrzeugen aller anderen Klassen, außer M <sub>1</sub> .
<b>Allgemein:</b>	Ist es wegen Form, Aufbau, Bauart oder Betriebsbedingungen nicht möglich, die vorgeschriebene Konturmarkierung anzubringen, darf eine Linienmarkierung angebracht werden. Eine Vollkontur-Markierung darf anstelle einer Teilkontur-Markierung verwendet werden. Eine Teil- oder Vollkontur-Markierung anstelle einer Linienmarkierung ist zulässig.
<b>Anbauschema:</b>	Horizontal und vertikal wie mit Form, Aufbau und Bauart vereinbar
<b>Farbe:</b>	Weiß oder Gelb
<b>Anbaubreite:</b>	Möglichst weit außen. Die effektive Gesamtbreite der horizontalen Markierung muss min. 80 % der Fahrzeugbreite ausmachen. Falls technisch nicht realisierbar, kann der Wert auf 60 % verringert werden.
<b>Anbauhöhe:</b>	Untere Markierung: Min. 250 mm über dem Boden, max. 1500 mm über dem Boden (Ausnahme bis 2100 mm). Obere Markierung: So hoch wie möglich, max. 400 mm vom oberen Rand des Fahrzeugs.
<b>Längenanbau:</b>	Durchgehend bis max. 600 mm von den beiden Außenkanten. – bei Kfz. an jedem Ende des Fahrzeuges – bei Sattelzugmaschinen an jedem Ende des Fahrerhauses Die Gesamtlänge der horizontalen Markierungen muss min. 80 % des Wertes folgender Abmessungen betragen: – bei Kfz.: Länge des Fahrzeuges (ohne Fahrerhaus) – bei Sattelzugmaschinen: Länge des Fahrerhauses Falls technisch nicht anders realisierbar, kann der Wert auf 60 % verringert werden.
<b>Geom. Sichtbarkeit:</b>	Min. 80 % der Markierung müssen für einen Beobachter sichtbar sein Siehe ECE R 48 § 6.21.5
<b>Ausrichtung zur Seite:</b>	Möglichst parallel zur Längsmittlebene des Fahrzeuges.
<b>Sonstige Vorschriften</b>	1. Auffällige Markierungen gelten als durchgehend, wenn die Abstände zwischen nebeneinander angeordneten Teilen so gering wie möglich sind und nicht mehr als 50 % der kürzesten Länge eines solchen Teils betragen. 2. Bei einer Teilkontur-Markierung muß jede obere Ecke durch zwei Linien kenntlich gemacht sein, die einen Winkel von 90° von denen jede 250 mm lang ist. 3. Die Stellen am Fahrzeug, an denen auffällige Markierungen angebracht werden sollen, müssen so groß sein, dass Markierung mit einer Breite von min. 60 mm angebracht werden können.

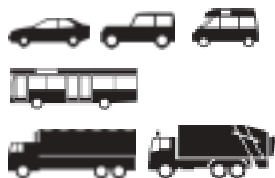
**Heckbeleuchtung**



**Hinterer Fahrtrichtungsanzeiger (Blinkleuchte)**



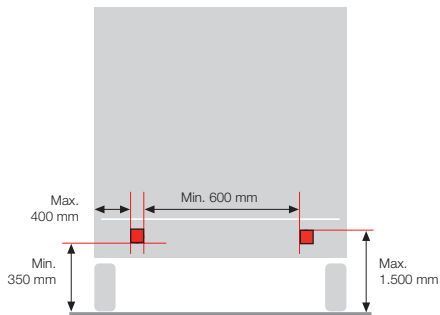
**Gilt für:**



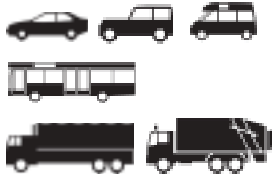
<b>Anbringung:</b>	Vorgeschrieben für alle Kfz.-Klassen. Kategorie 2a oder 2b.
<b>Anzahl:</b>	2 Stück
<b>Farbe:</b>	Gelb
<b>Anbauhöhe:</b>	Min. 350 mm, max. 1.500 mm (Ausn.: 2.100 mm nur, wenn keine zusätzlichen Blinkleuchten angebaut sind). Anbauhöhe der zusätzlichen Blinkleuchten: Min. 600 mm oberhalb der vorgeschriebenen Blinkleuchten.
<b>Anbaubreite:</b>	Max. 400 mm vom äußersten Punkt der Fahrzeugbreite. Dies gilt nicht für die zusätzlichen Blinkleuchten. Min. 600 mm zwischen beiden Blinkleuchten, jedoch min. 400 mm bei Fahrzeugbreiten < 1.300 mm
<b>Geom. Sichtwinkel:</b>	Horizontal 45° innen bis 80° außen 45° außer, wenn das Seitenmarkierungslicht mitblinkt, Vertikal ± 15°, jedoch bei Anbauhöhe < 750 mm auch 5° nach unten.
<b>Elektrische Schaltung:</b>	Das Aufleuchten muss unabhängig von anderen Leuchten erfolgen. Sie sind auf der gleichen Fahrzeugseite durch dieselbe Betätigungseinrichtung zum Aufleuchten und Erlöschen zu bringen. Sie müssen synchron blinken.
<b>Einschaltkontrolle:</b>	Vorgeschrieben. Die Funktionskontrolle ist für die vorderen und hinteren Fahrtrichtungsanzeiger vorgeschrieben. Kraftfahrzeuge die zum Ziehen eines Anhängers eingerichtet sind, müssen mit einer besonderen Funktionskontrolle für die Fahrtrichtungsanzeiger des Anhängers ausgestattet sein, es sei denn, jede Funktionsstörung eines der Fahrtrichtungsanzeiger des so gebildeten Zuges, lässt sich an der Kontrolleinrichtung des Zugfahrzeuges ablesen.
<b>Sonstige Vorschriften:</b>	Anbringung von 2 zusätzlichen Blinkleuchten an allen Fahrzeugen der Klassen M <sub>2</sub> , M <sub>3</sub> , N <sub>2</sub> und N <sub>3</sub> erlaubt.

**Hinweis:**

Kategorie 2a: ein Lichtstärkepegel = Lichtwerte min. 50 cd  
 Kategorie 2b: zwei Lichtstärkepegel = Lichtwerte am Tag min. 175 cd  
 Lichtwerte bei Nacht min. 40 cd



#### Gilt für:

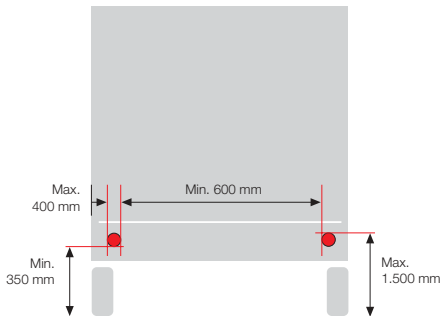
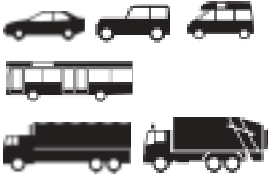


## Schlussleuchte

<b>Anbringung:</b>	Vorgeschrieben für alle Kfz.-Klassen. Kategorien R, R1 oder R2.
<b>Anzahl:</b>	2 Stück
<b>Farbe:</b>	Rot
<b>Anbauhöhe:</b>	Min. 350 mm, max. 1.500 mm (Ausn.: 2.100 mm nur, wenn keine zusätzlichen Schlussleuchten angebaut sind). Anbauhöhe der zusätzlichen Schlussleuchten: Min. 600 mm oberhalb der vorgeschriebenen Schlussleuchten.
<b>Anbaubreite:</b>	Max. 400 mm vom äußersten Punkt der Fahrzeugbreite. Dies gilt nicht für die zusätzlichen Schlussleuchten. Abstand zwischen den Schlussleuchten bei M <sub>1</sub> -Fz. und N <sub>1</sub> -Fz. nicht festgelegt. Bei allen anderen Kfz.-Klassen min. 600 mm zwischen beiden Schlussleuchten, jedoch min. 400 mm bei Fahrzeugbreiten < 1.300 mm.
<b>Geom. Sichtwinkel:</b>	Horizontal 45° innen bis 80° außen. 45° bei M <sub>1</sub> und N <sub>1</sub> Fahrzeugen, wenn eine Seitenmarkierungsleuchte angebracht ist. Vertikal ± 15°, jedoch bei Anbauhöhe < 750 mm auch 5° nach unten.
<b>Elektrische Schaltung:</b>	Muss so ausgelegt sein, dass die Begrenzungs-, Schluss-, Seitenmarkierungs- und die Kennzeichenleuchten nur gleichzeitig ein- und ausgeschaltet werden können.
<b>Einschaltkontrolle:</b>	Vorgeschrieben. Sie muss mit der Kontrolleinrichtung für die Begrenzungsleuchten kombiniert sein.
<b>Sonstige Vorschriften:</b>	Außer wenn Umrissleuchten angebracht sind, können zwei zusätzliche Begrenzungs- und Schlussleuchten an allen Fahrzeugen der Klassen M <sub>2</sub> , M <sub>3</sub> , N <sub>2</sub> und N <sub>3</sub> angebracht sein.

#### Hinweis:

Kategorie R oder R1 = Lichtwerte min. 4 cd max. 12 cd  
 Kategorie R2 = Lichtwerte min. 4 cd max. 30 cd

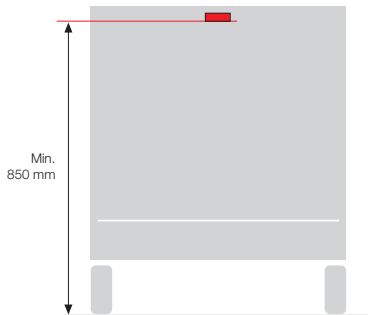
**Gilt für:****Bremsleuchte**

<b>Anbringung:</b>	Vorgeschrieben für alle Kfz.-Klassen. Kategorie S1 oder S2.
<b>Anzahl:</b>	2 Stück Außer wenn Bremsleuchten der Kategorie S3 oder S4 angebracht sind, können zwei zusätzliche Bremsleuchten der Kategorie S1 oder S2 an Kfz.-Klassen M <sub>2</sub> , M <sub>3</sub> , N <sub>2</sub> und N <sub>3</sub> angebracht sein.
<b>Farbe:</b>	Rot
<b>Anbauhöhe:</b>	Min. 350 mm, max. 1500 mm, (Ausn.: 2100 mm nur, wenn keine 2 zusätzlichen Bremsleuchten angebaut sind). Anbauhöhe der zusätzlichen Bremsleuchten: Min. 600 mm oberhalb der vorgeschriebenen Bremsleuchten.
<b>Anbaubreite:</b>	Bei M <sub>1</sub> -Fz. und N <sub>1</sub> -Fz. max. 400 mm vom äußersten Punkt der Fahrzeugbreite. Keine Vorschrift bzgl. des Abstandes zwischen den Bremsleuchten. Bei allen anderen Kfz.-Klassen min. 600 mm zwischen beiden Bremsleuchten, jedoch min. 400 mm bei Fahrzeugbreiten < 1300 mm.
<b>Geom. Sichtwinkel:</b>	Horizontal ± 45°. Vertikal ± 15°, jedoch bei Anbauhöhe < 750 mm (Unterkante der leuchtenden Fläche) auch 5° nach unten. Der Vertikalwinkel oberhalb der horizontalen kann auf 5° verringert sein, wenn die Anbauhöhe der zusätzlichen Bremsleuchten größer als 2100 mm ist.
<b>Elektrische Schaltung:</b>	Muss aufleuchten, wenn die Bremse betätigt wird.
<b>Einschaltkontrolle:</b>	Zulässig. Falls vorhanden, nur als Funktionskontrollleuchte in Form einer nicht blinkenden Warnleuchte, die bei Störungen aufleuchtet.
<b>Sonstige Vorschriften:</b>	Der Abstand der S1- oder S2-Bremsleuchte zur Nebelschlussleuchte muss > 100 mm sein.

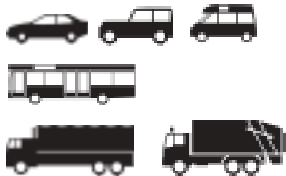
**Hinweis:**

Kategorie S1: gleichbleibend = Lichtwerte min. 60 cd

Kategorie S2: variabel = Lichtwerte min. 60 cd



**Gilt für:**

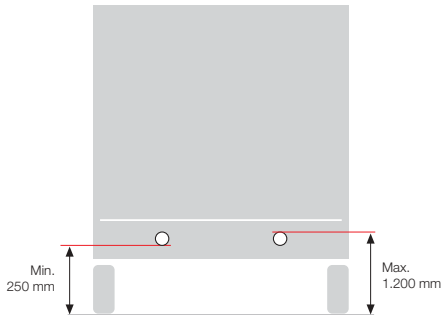
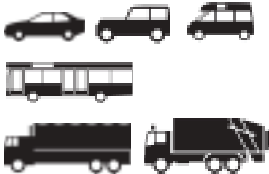


**Hochgesetzte Bremsleuchte**

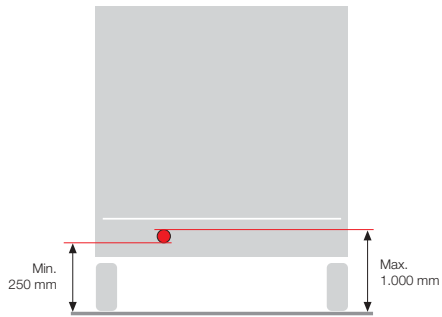
<b>Anbringung:</b>	Vorgeschrieben für Kfz.-Klassen M <sub>1</sub> -Fz. und N <sub>2</sub> -Fz., Kategorie S3 oder S4. Ausgenommen Fahrgestelle mit Fahrerhaus und N <sub>2</sub> -Fz. mit offenem Laderaum. Für andere Kfz.-Klassen zulässig.
<b>Anzahl:</b>	1 Stück Wenn die Fahrzeug-Längsmittlebene nicht durch eine feste Anbauwand geht, sondern z. B. durch Türen voneinander trennt und kein Platz für eine S3- oder S4-Bremsleuchte vorhanden ist, dürfen zwei S3- oder S4-Bremsleuchten des Typs „D“-Bremsleuchten oder eine S3- oder S4-Bremsleuchte links oder rechts von der Längsmittlebene angebracht sein.
<b>Farbe:</b>	Rot
<b>Anbauhöhe:</b>	Entweder max. 150 mm unterhalb der Heckscheibe oder min. 850 mm über dem Boden, oberhalb der S1- und S2-Bremsleuchten.
<b>Anbaubreite:</b>	Bezugspunkt muss in der Fahrzeug-Längsmittlebene liegen. Falls zwei S3- oder S4-Bremsleuchten angebaut sind, ist jede möglichst nahe zur Längsmittlebene anzubauen. Ist nur eine S3- oder S4-Bremsleuchte neben der Längsmittlebene angebaut, darf der Abstand nicht größer als 150 mm sein.
<b>Geom. Sichtwinkel:</b>	Horizontal $\pm 10^\circ$ . Vertikal $10^\circ$ über und $5^\circ$ unter der Horizontalen.
<b>Elektrische Schaltung:</b>	Muss aufleuchten, wenn die Bremsanlage ein entsprechendes Signal gibt.
<b>Einschaltkontrolle:</b>	Zulässig. Falls vorhanden, nur als Funktionskontrollleuchte in Form einer nicht blinkenden Warnleuchte, die bei Störung aufleuchtet.
<b>Sonstige Vorschriften:</b>	Die S3- oder S4-Bremsleuchte kann außen oder innen am Fahrzeug angebracht sein. Ist sie innen angebracht, darf sie den Fahrzeugführer nicht blenden. Eine S3- oder S4-Bremsleuchte darf nicht mit einer anderen Leuchte ineinandergebaut sein.

**Hinweis:**

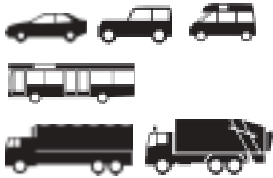
- Kategorie S3 Hochgesetzte Bremsleuchte = Lichtwerte min. 25 cd, max. 80 cd
- Kategorie S3 Typ „D“-Doppelleuchte = Lichtwerte min. 25 cd, max. 55 cd
- Kategorie S4 Hochgesetzte Bremsleuchte variabel = Lichtwerte min. 25 cd, max. 114 cd
- Kategorie S4 Typ "D"-Doppelleuchte variabel = Lichtwerte min. 25 cd, max. 80 cd

**Gilt für:****Rückfahrscheinwerfer**

<b>Anbringung:</b>	Vorgeschrieben für alle Kfz.-Klassen
<b>Anzahl:</b>	Fahrzeuglängen $\leq 6$ m = 1 Stück vorgeschrieben, eine 2. an M <sub>1</sub> -Fz. und allen anderen Kfz.-Klassen zulässig. Fahrzeuglängen $> 6$ m, ausgenommen M <sub>1</sub> -Fz., 2 Stück vorgeschrieben und 2 zusätzliche an allen anderen Kfz.-Klassen zulässig.
<b>Farbe:</b>	Weiß
<b>Anbauhöhe:</b>	Min. 250 mm, max. 1.200 mm
<b>Anbaubreite:</b>	Keine Vorschrift
<b>Geom. Sichtwinkel:</b>	1 Leuchte: Horizontal $\pm 45^\circ$ . 2 Leuchten: Horizontal $30^\circ$ innen $45^\circ$ außen. Vertikal $15^\circ$ oben, $5^\circ$ nach unten.
<b>Elektrische Schaltung:</b>	Einschaltung nur bei eingelegtem Rückwärtsgang. Die elektrische Schaltung der zusätzlichen Rückfahrscheinwerfer muss so ausgeführt sein, dass die Rückfahrscheinwerfer nur leuchten, wenn die Begrenzungs-, Schluss-, Seitenmarkierungs- und Kennzeichenleuchten gleichzeitig ein- und ausgeschaltet werden können.
<b>Einschaltkontrolle:</b>	Zulässig
<b>Sonstige Vorschriften:</b>	Der Anbau der zusätzlichen Rückfahrscheinwerfer ist hinten oder seitlich am Fahrzeug möglich. Seitliches Rückfahrlicht ist bei Fzg. mit einer Geschwindigkeit bis zu 10 km/h zulässig, falls eine automatische Abschaltung vorhanden ist! Die Einrichtung muß mit einem Schalter ein- und ausschaltbar ein.



**Gilt für:**

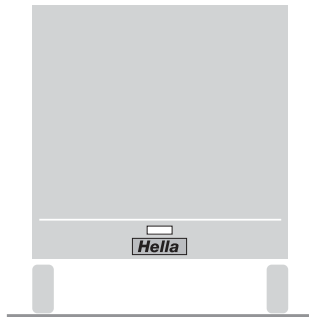


**Nebelschlussleuchte**

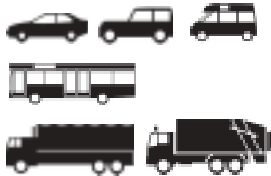
<b>Anbringung:</b>	Vorgeschrieben für alle Kfz.-Klassen. Kategorie F, F1 oder F2.
<b>Anzahl:</b>	1 oder 2 Stück
<b>Farbe:</b>	Rot
<b>Anbauhöhe:</b>	Min. 250 mm, max. 1.000 mm. Bei $N_{3G} > 1.200$ mm
<b>Anbaubreite:</b>	Keine Vorschrift
<b>Anbau allgemein:</b>	Bei 1 Nebelschlussleuchte: Links von der Mitte = Rechtsverkehr, rechts von der Mitte = Linksverkehr. Anbau in der Mitte zulässig.
<b>Geom. Sichtwinkel:</b>	Horizontal $\pm 25^\circ$ Vertikal $\pm 5^\circ$
<b>Elektrische Schaltung:</b>	Einschaltung nur, wenn Ablend-, Fern- oder Nebelscheinwerfer eingeschaltet sind.
<b>Einschaltkontrolle:</b>	Vorgeschrieben. Eine unabhängige, nicht blinkende Kontrollleuchte.
<b>Sonstige Vorschriften:</b>	Der Abstand zum Bremslicht muss $> 100$ mm sein. Die Nebelschlussleuchte des Zugfahrzeugs kann sich selbstständig ausschalen, wenn ein Anhänger angekoppelt wird und dadurch dessen Nebelschlussleuchte eingeschaltet wird.

**Hinweis:**

Kategorie F oder F1 gleichbleibend = Lichtwerte min. 150 cd, max. 300 cd  
 Kategorie F2 variabel = Lichtwerte min. 150 cd., max. 840 cd



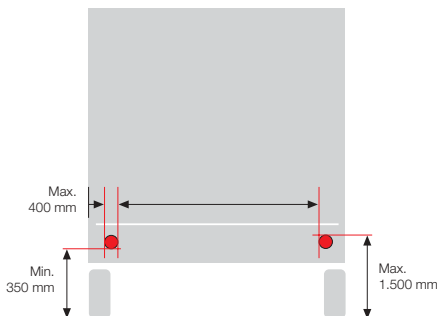
**Gilt für:**



### Kennzeichenleuchte

<b>Anbringung:</b>	Vorgeschrieben für alle Kfz.-Klassen
<b>Anzahl:</b>	1 oder mehr
<b>Farbe:</b>	Weiß
<b>Anbau des Kennzeichenschildes:</b>	Mitte oder links (bzw. rechts bei Linksverkehr)
<b>Elektrische Schaltung:</b>	Muss so ausgelegt sein, dass die Begrenzungs-, Schluss- und Seitenmarkierungsleuchten nur gleichzeitig ein- und ausgeschaltet werden können.
<b>Einschaltkontrolle:</b>	Zulässig. Ist eine Kontrolleinrichtung vorhanden, so muss ihre Funktion von der für die Begrenzungs- und Schlussleuchten vorgeschriebenen Kontrolleinrichtung erfüllt werden.

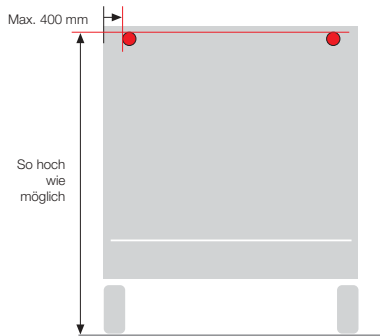
### Parkleuchten hinten



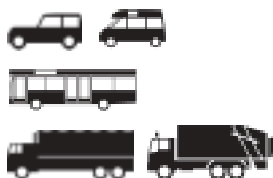
**Gilt für:**



<b>Anbringung:</b>	Zulässig für Kraftfahrzeuge $\leq 6$ m Länge und $\leq 2$ m Breite. Für alle anderen Kraftfahrzeuge verboten.
<b>Anzahl:</b>	2 Leuchten vorn und 2 Leuchten hinten oder 1 Leuchte auf jeder Seite.
<b>Farbe:</b>	Rot
<b>Anbauhöhe:</b>	Bei M <sub>1</sub> -Fz. und N <sub>1</sub> -Fz. keine bes. Vorschriften. Bei allen anderen Kfz.-Klassen: Min. 350 mm, max. 1.500 mm (Ausn.: 2.100 mm)
<b>Anbaubreite:</b>	Max. 400 mm vom äußersten Punkt der Fahrzeugbreite. Sind nur 2 Leuchten angebracht, dann Anbau an den Fahrzeugseiten.
<b>Elektrische Schaltung:</b>	Die Parkleuchten müssen auch funktionieren, wenn keine anderen Leuchten eingeschaltet sind.
<b>Einschaltkontrolle:</b>	Zulässig. Ist eine vorhanden, so darf sie nicht mit der Kontrolleinrichtung für die Begrenzungs- und Schlussleuchten verwechselt werden können.
<b>Sonstige Vorschriften:</b>	In der Regel wird die Funktion der Parkleuchten von den Schluss- und Begrenzungsleuchten übernommen.



**Gilt für:**

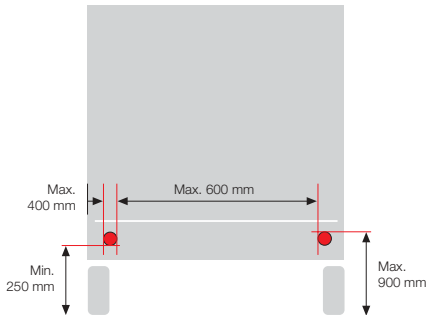
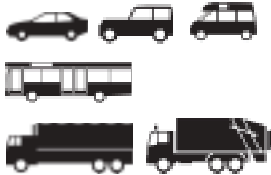


**Hintere Umrissleuchte**

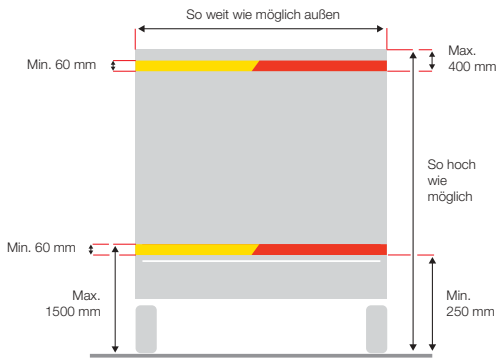
<b>Anbringung:</b>	Vorgeschrieben für Kraftfahrzeuge > 2,1 m Breite. Zulässig für Kraftfahrzeuge > 1,8 m bis ≤ 2,1 m Breite. Kategorie R, R1 oder R2
<b>Anzahl:</b>	2 Stück
<b>Farbe:</b>	Rot
<b>Anbauhöhe:</b>	So hoch wie möglich
<b>Anbaubreite:</b>	So weit wie möglich außen, max. 400 mm vom äußersten Punkt der Fahrzeugbreite.
<b>Geom. Sichtwinkel:</b>	Horizontal 80° nach außen, vertikal 5° über und 20° unter der Horizontalen.
<b>Elektrische Schaltung:</b>	Muss so ausgelegt sein, dass die Begrenzungs-, Schluss-, Seitenmarkierungs- und die Kennzeichenleuchten nur gleichzeitig ein- und ausgeschaltet werden können.
<b>Einschaltkontrolle:</b>	Zulässig. Ist eine Kontrolleinrichtung vorhanden, so muss ihre Funktion von der für die Begrenzungs- und Schlussleuchten vorgeschriebenen Kontrolleinrichtung erfüllt werden.
<b>Sonstige Vorschriften:</b>	Die vordere weiße und hintere rote Umrissleuchte dürfen in einer Leuchte zusammengefasst sein, sofern die Anbauvorschriften und Sichtwinkelbereiche eingehalten werden. Abstand der Umrissleuchte zur Schlussleuchte min. 200 mm. Jede Schluss- bzw. Schlussrückstrahlerleuchte ist einsetzbar. Zusätzliche rückstrahlende Mittel sind erlaubt. Anbau von 2 zusätzlichen Umrissleuchten erlaubt. Anbauhöhe und Anbaubreite wie oben beschrieben.

**Hinweis:**

Kategorie R oder R1 = Lichtwerte min. 4 cd, max. 12 cd  
 Kategorie R2 = Lichtwerte min. 4 cd., max. 30 cd

**Gilt für:****Hinterer Rückstrahler**

<b>Anbringung:</b>	Vorgeschrieben für alle Kfz.-Klassen
<b>Anzahl:</b>	2 Stück
<b>Farbe:</b>	Rot
<b>Form:</b>	Nicht dreieckig
<b>Anbauhöhe:</b>	Min. 250 mm, max. 900 mm, (Ausn.: 1.500 mm). Nicht mehr als 1.200 mm, wenn er mit einer anderen rückwärtigen Lichtfunktion zusammengebaut ist.
<b>Anbaubreite:</b>	Max. 400 mm vom äußersten Punkt der Fahrzeugbreite. Der Abstand zwischen den Rückstrahlern bei M <sub>1</sub> -Fz. und N <sub>1</sub> -Fz. ist nicht festgelegt. Bei allen anderen Kfz.-Klassen min. 600 mm zwischen beiden Rückstrahlern, jedoch min. 400 mm bei Fahrzeugbreiten < 1.300 mm.
<b>Geom. Sichtwinkel:</b>	Horizontal ± 30°. Vertikal ± 10°, jedoch bei Anbauhöhe < 750 mm 5° nach unten
<b>Sonstige Vorschriften:</b>	Die leuchtende Fläche des Rückstrahlers darf in der Heckleuchte integriert sein. Die max. Anbauhöhe des Rückstrahlers ist zu beachten!



Gilt für:



## Auffällige Markierungen (ECE R 104)

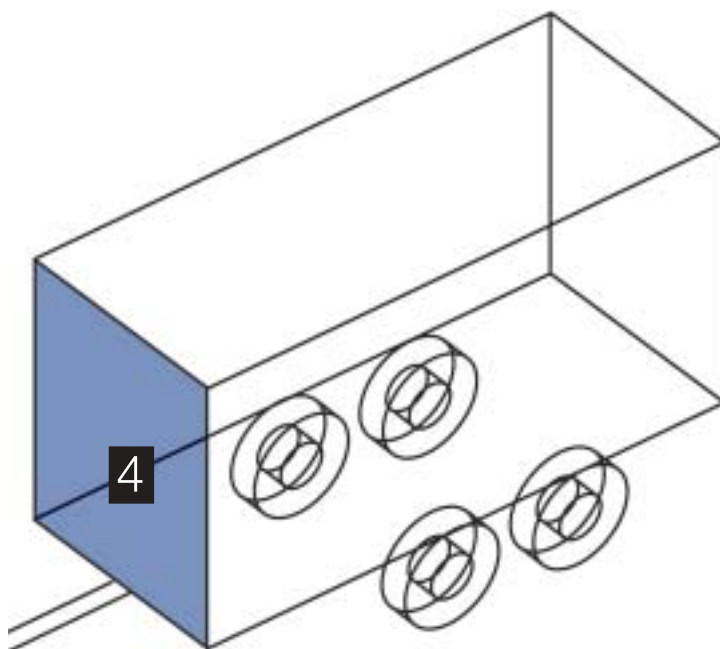
<b>Vorgeschrieben:</b>	Vollkontur-Markierungen zu nachstehenden Klassen mit einer Breite > 2100 mm ■ N <sub>2</sub> > 7,5 t und N <sub>3</sub> (Ausnahme Fahrgestelle mit Fahrerhaus unvollständigen Fahrzeugen und Sattelzugmaschinen)
<b>Allgemein:</b>	Ist es wegen Form, Aufbau, Bauart oder Betriebsbedingungen nicht möglich, die vorgeschriebene Konturmarkierung anzubringen, darf eine Linienmarkierung angebracht werden. Eine Vollkontur-Markierung darf anstelle einer Teilkontur-Markierung verwendet werden. Eine Teil- oder Vollkontur-Markierung anstelle einer Linienmarkierung ist zulässig.
<b>Anbauschema:</b>	Horizontal und vertikal wie mit Form, Aufbau und Bauart vereinbar
<b>Farbe:</b>	Rot oder Gelb. Länderspezifisch kann weiß erlaubt sein!
<b>Anbaubreite:</b>	Möglichst weit außen. Die effektive Gesamtbreite der horizontalen Markierung muss min. 80 % der Fahrzeugbreite ausmachen. Falls technisch nicht realisierbar, kann der Wert auf 60 % verringert werden.
<b>Anbauhöhe:</b>	Untere Markierung: min. 250 mm über dem Boden, max. 1500 mm über dem Boden (Ausnahme bis 2100 mm). Obere Markierung: So hoch wie möglich, max. 400 mm vom oberen Rand des Fahrzeuges.
<b>Geom. Sichtbarkeit:</b>	Min. 80% der Markierung müssen für einen Beobachter sichtbar sein Siehe ECE R 48 § 6.21.5
<b>Ausrichtung Nach hinten:</b>	Möglichst parallel zur Querebene des Fahrzeuges
<b>Sonstige Vorschriften:</b>	<ol style="list-style-type: none"> <li>1. Auffällige Markierungen gelten als durchgehend, wenn die Abstände zwischen nebeneinander angeordneten Teilen so gering wie möglich sind und nicht mehr als 50 % der kürzesten Länge eines solchen Teils betragen.</li> <li>2. Der Abstand zwischen der hinten am Fahrzeug angebrachten auffälligen Markierung und jeder vorgeschriebenen Bremsleuchte sollte größer als 200 mm sein.</li> <li>3. Sind hintere Kennzeichnungstafeln der Regelung ECE R70 angebaut, können diese bei der Berechnung der auffälligen Markierung und ihrem Abstand zur Fahrzeugseite nach Wahl des Herstellers als Teil der hinteren auffälligen Markierung gelten.</li> <li>4. Die Stellen am Fahrzeug, an denen auffällige Markierungen angebracht werden sollen, müssen so groß sein, dass Markierung mit einer Breite von min 60 mm angebracht werden können.</li> </ol>

## Gesetzliche Vorschriften gemäß ECE-Regelung 48

### Frontbeleuchtung



4



### Gesetzliche Vorschriften Leuchten

Aufgrund des Umfangs der gesetzlichen Regelungen werden an dieser Stelle nur die wichtigsten Vorschriften erläutert. In folgenden Verordnungen findet man aber alles Relevante zu Signalleuchten, ihren Eigenschaften und Verwendungen.

### Anhänger-/Caravan-Klassen

Fz.-Klasse	O <sub>1</sub>	Anhänger bis 0,75 t
	O <sub>2</sub>	Anhänger über 0,75 t bis 3,5 t
	O <sub>3</sub>	Anhänger über 3,5 t bis 10 t
	O <sub>4</sub>	Anhänger über 10 t

### ■ ECE-R 3

Rückstrahler

### ■ ECE-R 4

Kennzeichenleuchte

### ■ ECE-R 6

Fahrtrichtungsanzeiger hinten und seitlich

### ■ ECE-R 7

Begrenzungs-, Schluss-, Brems- und Umriss-Leuchten

### ■ ECE-R 23

Rückfahrcheinwerfer

### ■ ECE-R 38

Nebelschlussleuchten

### ■ ECE-R 48

Für Anbau und Verwendung

### ■ ECE-R 77

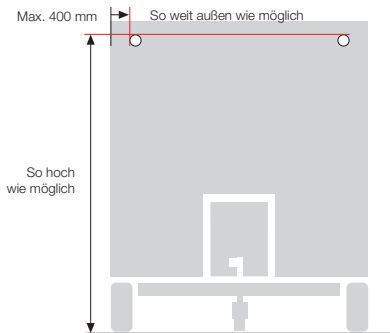
Parkleuchten vorn und hinten

### ■ ECE-R 91

Seitenmarkierungsleuchten

### ■ ECE-R 104

Kontur-Markierungen



**Gilt für:**



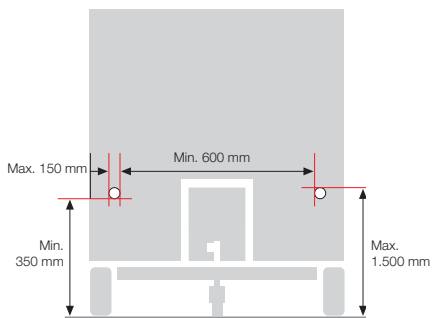
### Vordere Umrissleuchte

<b>Anbringung:</b>	Vorgeschrieben für Anhänger > 2,1 m Breite. Zulässig für Anhänger > 1,8 m bis ≤ 2,1 m Breite. Kategorie R, R1 oder R2
<b>Anzahl:</b>	2 Stück
<b>Farbe:</b>	Weiß
<b>Anbauhöhe:</b>	So hoch wie möglich
<b>Anbaubreite:</b>	So weit wie möglich außen, max. 400 mm vom äußersten Punkt der Fahrzeugbreite.
<b>Geom. Sichtwinkel:</b>	Horizontal 80° nach außen, vertikal 5° über und 20° unter der Horizontalen
<b>Elektrische Schaltung:</b>	Muss so ausgelegt sein, dass die Begrenzungs-, Schluss-, Seitenmarkierungs- und die Kennzeichenleuchten nur gleichzeitig ein- und ausgeschaltet werden können.
<b>Einschaltkontrolle:</b>	Zulässig. Ist eine Kontrolleinrichtung vorhanden, so muss ihre Funktion von der für die Begrenzungs- und Schlussleuchten vorgeschriebenen Kontrolleinrichtung erfüllt werden.
<b>Sonstige Vorschriften:</b>	Die vordere weiße und hintere rote Umrissleuchte dürfen in einer Leuchte zusammengefasst sein, sofern die Anbauvorschriften und Sichtwinkelbereiche eingehalten werden. Jede Begrenzungs- bzw. Begrenzungs-Rückstrahlerleuchte ist einsetzbar. Zusätzliche rückstrahlende Mittel sind erlaubt. Anbau von 2 zusätzlichen Umrissleuchten erlaubt. Anbauhöhe und Anbaubreite wie oben beschrieben.

### Hinweis:

Kategorie R oder R1 = Lichtwerte min. 4 cd, max. 12 cd

Kategorie R2 = Lichtwerte min. 4 cd, max. 30 cd

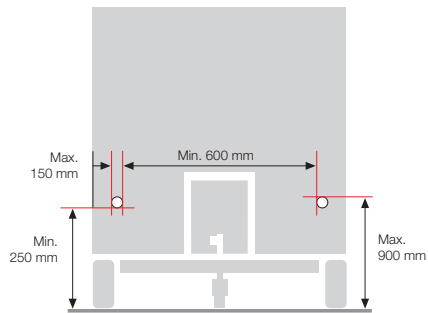


**Gilt für:**



### Vordere Begrenzungsleuchte

<b>Anbringung:</b>	Vorgeschrieben für Anhänger > 1,6 m Breite Zulässig für Anhänger ≤ 1,6 m Breite
<b>Anzahl:</b>	2 Stück
<b>Farbe:</b>	Weiß
<b>Anbauhöhe:</b>	Min. 350 mm, max. 1.500 mm (Ausn.: 2.100 mm nur bei Anhängern der Klassen O <sub>1</sub> und O <sub>2</sub> oder wenn bei anderen Anhängern max. 1.500 mm nicht möglich ist).
<b>Anbaubreite:</b>	Max. 150 mm vom äußersten Punkt der Fahrzeugbreite. Min. 600 mm zwischen beiden Begrenzungsleuchten, jedoch min. 400 mm bei Fahrzeugbreiten < 1.300 mm
<b>Geom. Sichtwinkel:</b>	Horizontal 5° nach innen und 80° außen Vertikal ± 15°, jedoch bei Anbauhöhe < 750 mm auch 5° nach unten
<b>Elektrische Schaltung:</b>	Muss so ausgeführt sein, dass die Begrenzungs-, Schluss-, Seitenmarkierungs- und die Kennzeichenleuchten nur gleichzeitig ein- und ausgeschaltet werden können.
<b>Einschaltkontrolle:</b>	Vorgeschrieben. Die Kontrollleuchte darf nicht blinken. Nicht erforderlich, wenn die Beleuchtungseinrichtung der Instrumententafel nur gleichzeitig mit den Begrenzungsleuchten der Instrumententafel eingeschaltet werden kann.
<b>Sonstige Vorschriften:</b>	Die leuchtende Fläche des Rückstrahlers darf in der Begrenzungsleuchte integriert sein. Die Anbauhöhe des Rückstrahlers ist zu beachten!



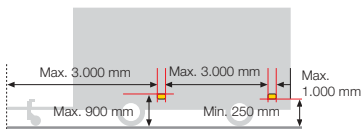
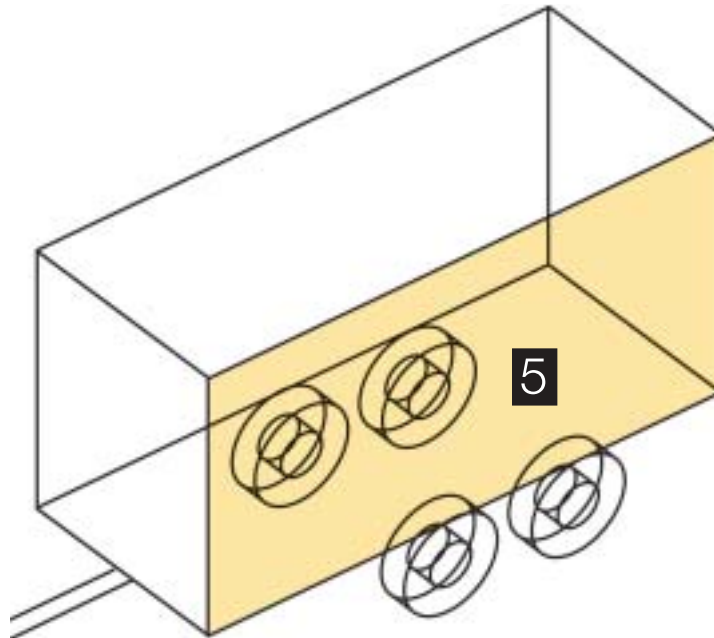
**Gilt für:**



### Vorderer Rückstrahler

<b>Anbringung:</b>	Vorgeschrieben für alle Anhänger
<b>Anzahl:</b>	2 Stück
<b>Farbe:</b>	Weiß
<b>Form:</b>	Nicht dreieckig
<b>Anbauhöhe:</b>	Min. 250 mm, max. 900 mm, (Ausn.: 1.500 mm)
<b>Anbaubreite:</b>	Max. 150 mm, min. 600 mm zwischen beiden Rückstrahlern, jedoch min. 400 mm bei Fahrzeugbreiten < 1.300 mm
<b>Geom. Sichtwinkel:</b>	Horizontal 10° nach innen und 30° nach außen. Vertikal ± 10°, jedoch bei Anbauhöhe < 750 mm 5° nach unten
<b>Sonstige Vorschriften:</b>	Die leuchtende Fläche des Rückstrahlers darf in der Begrenzungsleuchte integriert sein. Die Anbauhöhe des Rückstrahlers ist zu beachten!

Seitenbeleuchtung

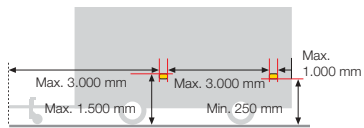


Gilt für:



Seitliche Rückstrahler

<b>Anbringung:</b>	Vorgeschrieben für alle Anhänger
<b>Anzahl:</b>	Min. 1 im mittleren Drittel
<b>Farbe:</b>	Gelb
<b>Form:</b>	Nicht dreieckig
<b>Anbauhöhe:</b>	Min. 250 mm, max. 900 mm (Ausn.: 1.500 mm)
<b>Anbaubreite:</b>	Max. 3 m von vorn (einschl. Deichsel), max. 1 m von hinten, max. 3 m zwischen den einzelnen Rückstrahlern (Ausn.: 4 m)
<b>Geom. Sichtwinkel:</b>	Horizontal $\pm 45^\circ$ . Vertikal $\pm 10^\circ$ , jedoch bei Anbauhöhe $< 750$ mm $5^\circ$ nach unten
<b>Sonstige Vorschriften:</b>	Die leuchtende Fläche des Rückstrahlers darf in der Seitenmarkierungsleuchte integriert sein. Hierbei ist die max. Anbauhöhe des Rückstrahlers zu beachten!



**Gilt für:**

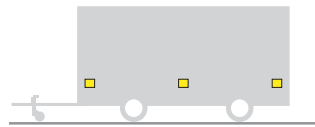


### Seitenmarkierungs-Leuchte (SM1)

<b>Anbringung:</b>	Vorgeschrieben für Anhänger > 6 m Länge Zulässig für Anhänger < 6 m Länge
<b>Anzahl: (&lt; 6 m) (&gt;6 m)</b>	Min. 1 im mittleren Drittel Mind. einer im mittleren und / oder im hinteren Drittel
<b>Farbe:</b>	Vorn Gelb, hinten Gelb (in Kombination mit der Heckleuchte auch Rot möglich)
<b>Anbauhöhe:</b>	Min. 250 mm, max. 1.500 mm (Ausn.: 2.100 mm)
<b>Längenbau:</b>	Max. 3 m von vorn (einschl. Deichsel), max. 1 m von hinten, max. 3 m zwischen den einzelnen Seitenmarkierungsleuchten (Ausn.: 4 m)
<b>Geom. Sichtwinkel:</b>	Horizontal $\pm 45^\circ$ . Vertikal $\pm 10^\circ$ , jedoch bei Anbauhöhe < 750 mm $5^\circ$ nach unten
<b>Elektrische Schaltung:</b>	Keine Vorschrift
<b>Einschaltkontrolle:</b>	Zulässig. Wenn vorhanden, so muss ihre Funktion von der für Begrenzungs- und Schlussleuchten vorgeschriebenen Kontrolleinrichtung erfüllt werden.
<b>Sonstige Vorschriften:</b>	Die leuchtende Fläche des Rückstrahlers darf in der Seitenmarkierungsleuchte integriert sein. Hierbei ist die max. Anbauhöhe des Rückstrahlers zu beachten!

### Hinweis

SM1-Leuchte: Lichtwert min. 4 cd = Verwendung bei allen Anhänger-Klassen

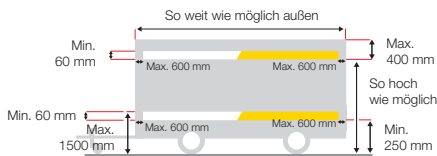


Gilt für:



### Seitliche zusätzliche Fahrtrichtungsanzeiger (Blinkleuchten) (ECE-Regelung Nr. 6)

<b>Anbringung:</b>	Zulässig für O <sub>2</sub> -, O <sub>3</sub> - und O <sub>4</sub> -Fz. > 9 m Länge
<b>Anzahl:</b>	max. 3 Leuchten Kategorie 5 oder 1 Leuchte Kategorie 6 je Fahrzeugseite
<b>Farbe:</b>	Gelb
<b>Anbauhöhe:</b>	keine Vorschrift
<b>Längenanbau:</b>	Kategorie 5 = gleichmäßig auf die Länge des Anhängers verteilt Kategorie 6 = Zwischen dem 1. und dem letzten Viertel des Anhängers
<b>Geom. Sichtwinkel:</b>	keine Vorschrift
<b>Elektrische Schaltung</b>	Das Aufleuchten muss unabhängig von anderen Leuchten erfolgen. Sie sind auf der gleichen Fahrzeugseite durch dieselbe Betätigungseinrichtung zum Aufleuchten und Erlöschen zu bringen.
<b>Kontrolleinrichtung:</b>	Keine
<b>Sonstige Vorschriften:</b>	Keine



**Gilt für:**



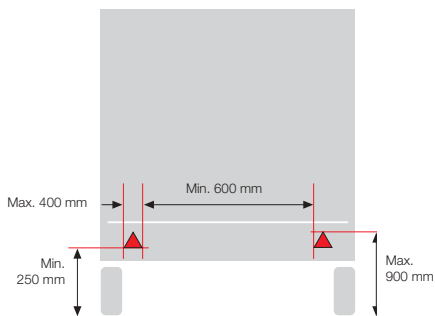
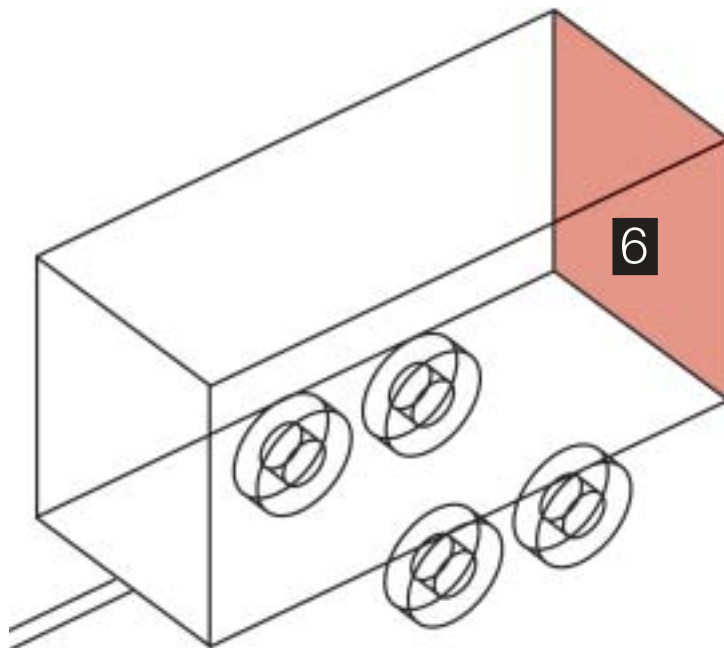
### Auffällige Markierungen (ECE R 104)

<b>Vorgeschrieben:</b>	Teilkontur-Markierung an Fzg. der nachstehenden Klassen mit einer Länge > 6000 mm: ■ O <sub>3</sub> und O <sub>4</sub> Ist es jedoch nicht möglich, die vorgeschriebene Konturmarkierung anzubringen, darf eine Linienmarkierung angebracht sein. Zulässig an Fzg. aller anderen Klassen, außer O <sub>1</sub> .
<b>Allgemein:</b>	Ist es wegen Form, Aufbau, Bauart oder Betriebsbedingungen nicht möglich, die vorgeschriebene Konturmarkierung anzubringen, darf eine Linienmarkierung angebracht werden. Eine Vollkontur-Markierung darf anstelle einer Teilkontur-Markierung verwendet werden. Eine Teil- oder Vollkontur-Markierung anstelle einer Linienmarkierung ist zulässig.
<b>Anbauschema:</b>	Horizontal und vertikal wie mit Form, Aufbau und Bauart vereinbar
<b>Farbe:</b>	Weiß oder Gelb
<b>Anbaubreite:</b>	Möglichst weit außen. Die effektive Gesamtbreite der horizontalen Markierung muss min. 80 % der Fahrzeugbreite ausmachen. Falls technisch nicht realisierbar, kann der Wert auf 60 % verringert werden.
<b>Längenanbau:</b>	Durchgehend bis max. 600 mm von den beiden Außenkanten ■ Bei Anhängern an jedem Ende des Fahrzeuges (ohne Deichsel). Die Gesamtlänge der horizontalen Markierungen muss min. 80 % des Wertes folgender Abmessungen betragen. ■ Bei Anhängern: Länge des Fahrzeuges (ohne Deichsel) Falls technisch nicht anders realisierbar, kann der Wert auf 60 % verringert werden.
<b>Anbauhöhe:</b>	Untere Markierung: min. 250 mm über dem Boden, max. 1500 mm über dem Boden (Ausnahme bis 2100 mm). Obere Markierung: So hoch wie möglich, max. 400 mm vom oberen Rand des Fahrzeuges.
<b>Geom. Sichtbarkeit:</b>	Min. 80 % der Markierung müssen für einen Beobachter sichtbar sein Siehe ECE R 48 § 6.21.5
<b>Ausrichtung zur Seite:</b>	Möglichst parallel zur Längsmittlebene des Fahrzeuges.
<b>Sonstige Vorschriften:</b>	1. Auffällige Markierungen gelten als durchgehend, wenn die Abstände zwischen nebeneinander angeordneten Teilen so gering wie möglich sind und nicht mehr als 50 % der kürzesten Länge eines solchen Teils betragen. 2. Bei einer Teilkontur-Markierung muss jede obere Ecke durch zwei Linien kenntlich gemacht sein, die einen Winkel von 90° und von denen jede min 250 mm lang ist. 3. Die Stellen am Fahrzeug, an denen auffällige Markierungen angebracht werden sollen, müssen so groß sein, dass Markierung mit einer Breite von min 60 mm angebracht werden können.

## Heckbeleuchtung



6

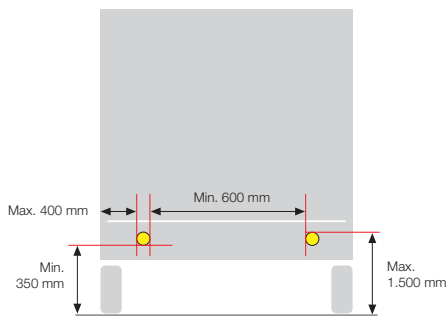


Gilt für:



## Hinterer Rückstrahler

<b>Anbringung:</b>	Vorgeschrieben für alle Anhänger
<b>Anzahl:</b>	2 Stück
<b>Farbe:</b>	Rot
<b>Form:</b>	Dreieckig
<b>Anbauschema:</b>	Die Spitze des Dreiecks muss nach oben gerichtet sein.
<b>Anbauhöhe:</b>	Min. 250 mm, max. 900 mm, (Ausn.: 1.500 mm)
<b>Anbaubreite:</b>	Max. 400 mm vom äußersten Punkt der Fahrzeugbreite, min. 600 mm zwischen beiden Rückstrahlern, jedoch min. 400 mm bei Fahrzeugbreiten < 1.300 mm
<b>Geom. Sichtwinkel:</b>	Horizontal $\pm 30^\circ$ . Vertikal $\pm 15^\circ$ , jedoch bei Anbauhöhe < 750 mm 5° nach unten
<b>Sonstige Vorschriften:</b>	Der Anbau einer Heckleuchte mit integriertem rechteckigen Rückstrahler ist an Anhängern zulässig. Zusätzliche rückstrahlende Mittel sind erlaubt.



Gilt für:



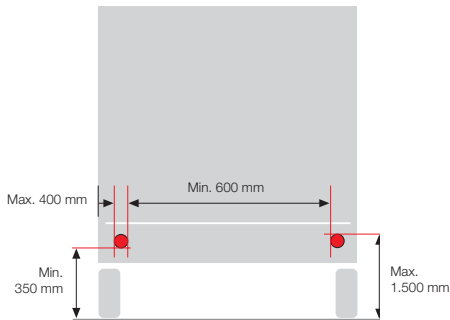
### Hinterer Fahrtrichtungsanzeiger (Blinkleuchte)

<b>Anbringung:</b>	Vorgeschrieben für alle Anhänger. Kategorie 2a oder 2b.
<b>Anzahl:</b>	2 Stück
<b>Farbe:</b>	Gelb
<b>Anbauhöhe:</b>	Min. 350 mm, max. 1.500 mm (Ausn.: 2.100 mm nur, wenn keine 2 zusätzlichen Blinkleuchten angebaut sind). Anbauhöhe der zusätzlichen Blinkleuchten: Min. 600 mm oberhalb der vorgeschriebenen Blinkleuchten.
<b>Anbaubreite:</b>	Max. 400 mm vom äußersten Punkt der Fahrzeugbreite. Dies gilt nicht für die zusätzlichen Blinkleuchten. Min. 600 mm zwischen beiden Blinkleuchten, jedoch min. 400 mm bei Fahrzeugbreiten < 1.300 mm.
<b>Geom. Sichtwinkel:</b>	Horizontal 45° innen bis 80° außen. Vertikal ± 15°, jedoch bei Anbauhöhe < 750 mm auch 5° nach unten.
<b>Elektrische Schaltung:</b>	Das Aufleuchten muss unabhängig von anderen Leuchten erfolgen. Sie sind auf der gleichen Fahrzeugseite durch dieselbe Betätigungseinrichtungen zum Aufleuchten und Erlöschen zu bringen. Sie müssen synchron blinken.
<b>Kontrolleinrichtung:</b>	Vorgeschrieben. Die Funktionskontrolle ist für die vorderen und hinteren Fahrtrichtungsanzeiger vorgeschrieben. Kfz., die zum Ziehen eines Anhängers eingerichtet sind, müssen mit einer besonderen Funktionskontrolle für die Fahrtrichtungsanzeiger des Anhängers ausgestattet sein, es sei denn, jede Funktionsstörung eines der Fahrtrichtungsanzeiger des so gebildeten Zuges, lässt sich an der Kontrolleinrichtung des Zugfahrzeuges ablesen. Für die beiden zusätzlichen Fahrtrichtungsanzeiger an Anhängern ist eine Funktionskontrolle nicht erforderlich.
<b>Sonstige Vorschriften:</b>	Anbringung von 2 zusätzlichen Blinkleuchten (2a oder 2b) an allen Anhängern der Klassen O <sub>2</sub> , O <sub>3</sub> , O <sub>4</sub> erlaubt.

### Hinweis:

Kategorie 2a: ein Lichtstärkepegel = Lichtwerte min. 50 cd, max. 350 cd

Kategorie 2b: zwei Lichtstärkepegel = Lichtwerte am **Tag** min. 175 cd, max. 700 cd, wenn 2 Blinkleuchten pro Seite  
Lichtwerte bei **Nacht** min. 40 cd, max. 120 cd, wenn 2 Blinkleuchten pro Seite  
max. 168 cd



**Gilt für:**



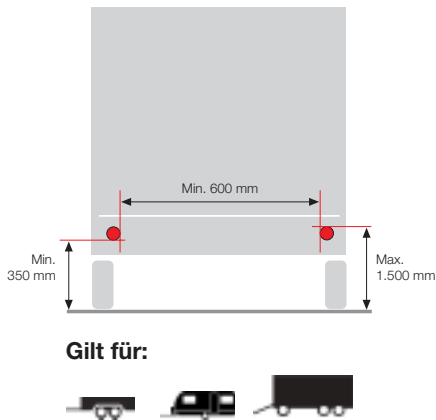
## Schlussleuchte

<b>Anbringung:</b>	Vorgeschrieben für alle Anhänger. Kategorie R, R1 oder R2.
<b>Anzahl:</b>	2 Stück
<b>Farbe:</b>	Rot
<b>Anbauhöhe:</b>	Min. 350 mm, max. 1.500 mm (Ausn.: 2.100 mm nur, wenn keine 2 zusätzlichen Schlussleuchten angebaut sind). Anbauhöhe der zusätzlichen Schlussleuchten: Min. 600 mm oberhalb der vorgeschriebenen Schlussleuchten.
<b>Anbaubreite:</b>	Max. 400 mm vom äußersten Punkt der Fahrzeugbreite. Dies gilt nicht für die zusätzlichen Schlussleuchten. Min. 600 mm zwischen beiden Schlussleuchten, jedoch min. 400 mm bei Fahrzeugbreiten < 1.300 mm.
<b>Geom. Sichtwinkel:</b>	Horizontal 45° innen bis 80° außen. Vertikal ± 15°, jedoch bei Anbauhöhe < 750 mm auch 5° nach unten
<b>Elektrische Schaltung:</b>	Muss so ausgelegt sein, dass die Begrenzungs-, Schluss-, Seitenmarkierungs- und die Kennzeichenleuchten nur gleichzeitig ein- und ausgeschaltet werden können.
<b>Einschaltkontrolle:</b>	Vorgeschrieben. Sie muss mit der Kontrolleinrichtung für die Begrenzungsleuchten kombiniert sein.
<b>Sonstige Vorschriften:</b>	Außer wenn Umrissleuchten angebracht sind, können 2 zusätzliche Begrenzungs- und Schlussleuchten bei allen Anhängern der Klassen O <sub>2</sub> , O <sub>3</sub> , O <sub>4</sub> angebracht sein.

### Hinweis:

Kategorie R oder R1 = Lichtwerte min. 4 cd, max. 12 cd

Kategorie R 2 = Lichtwerte min. 4 cd, max. 30 cd



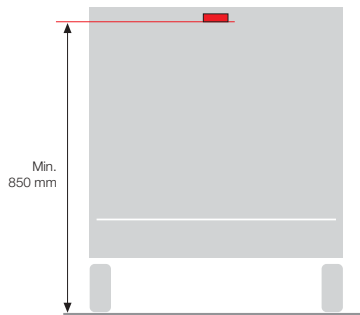
## Bremsleuchte

<b>Anbringung:</b>	Vorgeschrieben für alle Anhänger. Kategorie S1 oder S2.
<b>Anzahl:</b>	2 Stück Außer wenn Bremsleuchten der Kategorie S3 oder S4 angebracht sind, können zwei zusätzliche Bremsleuchten der Kategorie S1 oder S2 an Fz.-Klassen O <sub>2</sub> , O <sub>3</sub> und O <sub>4</sub> angebracht sein.
<b>Farbe:</b>	Rot
<b>Anbauhöhe:</b>	Min. 350 mm, max. 1.500 mm (Ausn.: 2.100 mm nur, wenn keine 2 zusätzlichen Bremsleuchten angebaut sind). Anbauhöhe der zusätzlichen Bremsleuchten: Min. 600 mm oberhalb der vorgeschriebenen Bremsleuchten.
<b>Anbaubreite:</b>	Bei allen Anhängern min. 600 mm zwischen beiden Bremsleuchten, jedoch min. 400 mm bei Fahrzeugbreiten < 1.300 mm.
<b>Geom. Sichtwinkel:</b>	Horizontal $\pm 45^\circ$ . Vertikal $\pm 15^\circ$ , jedoch bei Anbauhöhe < 750 mm (Unterkante der leuchtenden Fläche) auch $5^\circ$ nach unten
<b>Elektrische Schaltung:</b>	Muss aufleuchten, wenn die Bremse betätigt wird.
<b>Einschaltkontrolle:</b>	Zulässig. Falls vorhanden, nur als Funktionskontrollleuchte in Form einer nicht blinkenden Warnleuchte, die bei Störung aufleuchtet.
<b>Sonstige Vorschriften:</b>	Der Abstand der S1- oder S2-Bremsleuchte zur Nebelschlussleuchte muss > 100 mm sein. Anbringung von 2 zusätzlichen Bremsleuchten der Kategorie S1 oder S2 an allen Anhängern der Klassen O <sub>2</sub> , O <sub>3</sub> und O <sub>4</sub> erlaubt. Anbringung von S3- oder S4-Bremsleuchten nur erlaubt, wenn keine zusätzlichen Bremsleuchten der Kategorie S1 oder S2 angebaut sind.

### Hinweis:

Kategorie S1: gleichbleibend = Lichtwerte min. 60 cd, max. 185 cd

Kategorie S2: variabel = Lichtwerte am Tag min. 60 cd, max. 521 cd



Gilt für:

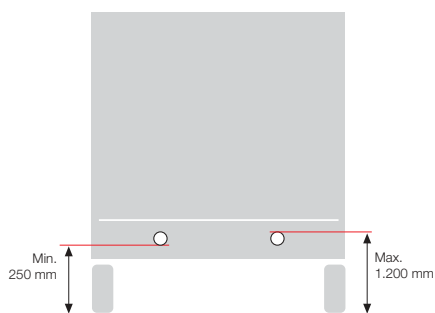


## Hochgesetzte Bremsleuchte

<b>Anbringung:</b>	Zulässig für alle Anhänger, Kategorie S3 oder S4 außer, wenn zusätzliche Bremsleuchten der Kategorie S1 oder S2 angebracht sind.
<b>Anzahl:</b>	1 Stück Wenn die Fahrzeug-Längsmittlebene nicht durch eine feste Anbauwand geht, sondern z. B. durch Türen voreinander trennt und kein Platz für eine S3- oder S4-Bremsleuchte vorhanden ist, dürfen zwei S3- oder S4-Bremsleuchten des Typs „D“-Bremsleuchten oder eine S3- oder S4-Bremsleuchte links oder rechts von der Längsmittlebene angebracht sein.
<b>Farbe:</b>	Rot
<b>Anbauhöhe:</b>	Min. 850 mm über dem Boden und oberhalb der S1- und S2-Bremsleuchten.
<b>Anbaubreite:</b>	Bezugspunkt muss in der Anhänger-Längsmittlebene liegen. Falls zwei S3- oder S4-Bremsleuchten angebaut sind, ist jede möglichst nahe zur Längsmittlebene anzubauen. Ist nur eine S3- oder S4-Bremsleuchte neben der Längsmittlebene angebaut, darf der Abstand nicht größer als 150 mm sein.
<b>Geom. Sichtwinkel:</b>	Horizontal $\pm 10^\circ$ . Vertikal $10^\circ$ über und $5^\circ$ unter der Horizontalen.
<b>Elektrische Schaltung:</b>	Muss aufleuchten, wenn die Bremsanlage ein entsprechendes Signal gibt.
<b>Einschaltkontrolle:</b>	Zulässig. Falls vorhanden, nur als Funktionskontrollleuchte in Form einer nicht blinkenden Warnleuchte, die bei Störung aufleuchtet.
<b>Sonstige Vorschriften:</b>	Eine S3- oder S4-Bremsleuchte darf nicht mit einer anderen Leuchte ineinandergebaut sein.

### Hinweis:

Kategorie S3 Hochgesetzte Bremsleuchte = Lichtwerte min. 25 cd, max. 80 cd  
 Kategorie S3 Typ „D“-Doppelleuchte = Lichtwerte min. 25 cd, max. 55 cd  
 Kategorie S4 Hochgesetzte Bremsleuchte = Lichtwerte min. 25 cd, max. 114 cd  
 Kategorie S4 Typ „D“-Doppelleuchte = Lichtwerte min. 25 cd, max. 80 cd

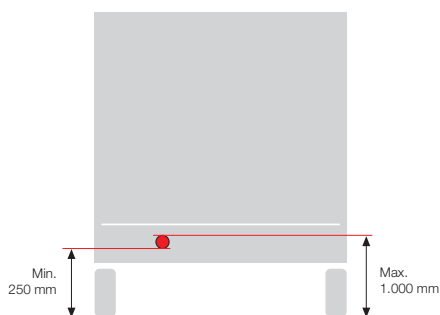


Gilt für:



### Rückfahrscheinwerfer

<b>Anbringung:</b>	Vorgeschrieben für alle Anhänger der Fz.-Klassen O <sub>2</sub> , O <sub>3</sub> und O <sub>4</sub> . Zulässig für Anhänger der Fz.-Klasse O <sub>1</sub> .
<b>Anzahl:</b>	1 Stück vorgeschrieben, eine 2. zulässig bei Anhängern < 6 m. 2 Stück bei Anhängern > 6 m vorgeschrieben und 2 zusätzliche an allen anderen Anhängern zulässig
<b>Farbe:</b>	Weiß
<b>Anbauhöhe:</b>	Min. 250 mm, max. 1.200 mm
<b>Anbaubreite:</b>	Keine Vorschrift
<b>Geom. Sichtwinkel:</b>	1 Leuchte: Horizontal $\pm 45^\circ$ . 2 Leuchten: Horizontal $30^\circ$ innen bis $45^\circ$ außen. Vertikal $15^\circ$ oben, bis $5^\circ$ nach unten.
<b>Elektrische Schaltung:</b>	Einschaltung nur bei eingelegtem Rückwärtsgang. Die elektrische Schaltung der zusätzlichen Rückfahrscheinwerfer muss so ausgeführt sein, dass die Rückfahrscheinwerfer nur leuchten, wenn Begrenzungs-, Schluss-, Seitenmarkierungs- und Kennzeichenleuchten gleichzeitig ein- und ausgeschaltet sind.
<b>Einschaltkontrolle:</b>	Zulässig
<b>Sonstige Vorschriften:</b>	Der Anbau der zusätzlichen Rückfahrscheinwerfer ist hinten oder seitlich am Fahrzeug möglich. Seitliches Rückfahrlicht ist bei Fahrzeugen mit einer Geschwindigkeit bis zu 10 km/h zulässig, falls eine automatische Abschaltung möglich ist. Die Einrichtung muss mit einem Schalter ein- und ausschaltbar sein.



Gilt für:

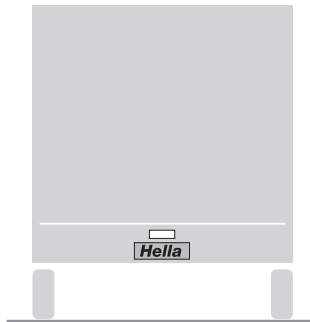


### Nebelschlussleuchte

<b>Anbringung:</b>	Vorgeschrieben für alle Anhänger. Kategorie F, F1 oder F2.
<b>Anzahl:</b>	1 oder 2 Stück
<b>Farbe:</b>	Rot
<b>Anbauhöhe:</b>	Min. 250 mm, max. 1.000 mm
<b>Anbaubreite:</b>	Keine Vorschrift
<b>Anbau allgemein:</b>	Bei 1 Nebelschlussleuchte: Links von der Mitte = Rechtsverkehr, rechts von der Mitte = Linksverkehr. Anbau in der Mitte zulässig
<b>Geom. Sichtwinkel:</b>	Horizontal $\pm 25^\circ$ . Vertikal $\pm 5^\circ$ .
<b>Elektrische Schaltung:</b>	Einschaltung nur, wenn Ablend-, Fern-, oder Nebelscheinwerfer eingeschaltet sind.
<b>Einschaltkontrolle:</b>	Vorgeschrieben. Eine unabhängige, nicht blinkende Kontrollleuchte.
<b>Sonstige Vorschriften:</b>	Der Abstand zum Bremslicht muss > 100 mm sein.

### Hinweis:

Kategorie F oder F1 gleichbleibend = Lichtwerte min. 150 cd, max. 300 cd  
Kategorie F2 variabel = Lichtwerte min. 150 cd., max. 840 cd

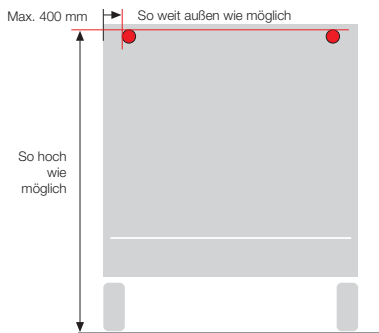


Gilt für:



### Kennzeichenleuchte

<b>Anbringung:</b>	Vorgeschrieben für alle Anhänger
<b>Anzahl:</b>	1 oder mehr
<b>Farbe:</b>	Weiß
<b>Anbau des Kennzeichenschildes:</b>	Mitte oder links (bzw. rechts bei Linksverkehr)
<b>Elektrische Schaltung:</b>	Muss so ausgelegt sein, dass die Begrenzungs-, Schluss- und Seitenmarkierungsleuchten nur gleichzeitig ein- und ausgeschaltet werden können.
<b>Einschaltkontrolle:</b>	Zulässig. Ist eine Kontrolleinrichtung vorhanden, so muss ihre Funktion von der für die Begrenzungs- und Schlussleuchten vorgeschriebenen Kontrolleinrichtung erfüllt werden.



Gilt für:

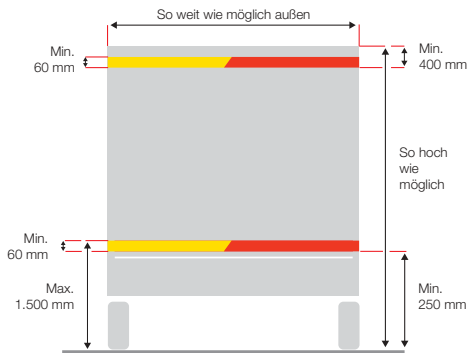


### Hintere Umrissleuchte

<b>Anbringung:</b>	Vorgeschrieben für Anhänger > 2,1 m Breite. Zulässig für Anhänger > 1,8 m bis ≤ 2,1 m Breite, Kategorie R, R1 oder R2.
<b>Anzahl:</b>	2 Stück
<b>Farbe:</b>	Rot
<b>Anbauhöhe:</b>	So hoch wie möglich
<b>Anbaubreite:</b>	So weit wie möglich außen, max. 400 mm vom äußersten Punkt der Fahrzeugbreite.
<b>Geom. Sichtwinkel:</b>	Horizontal 80° nach außen Vertikal 5° über und 20° unter der Horizontalen
<b>Elektrische Schaltung:</b>	Muss so ausgelegt sein, dass die Begrenzungs-, Schluss-, Seitenmarkierungs- und die Kennzeichenleuchten nur gleichzeitig ein- und ausgeschaltet werden können.
<b>Einschaltkontrolle:</b>	Zulässig. Ist eine Kontrolleinrichtung vorhanden, so muss ihre Funktion von der für die Begrenzungs- und Schlussleuchten vorgeschriebenen Kontrolleinrichtung erfüllt werden.
<b>Sonstige Vorschriften:</b>	Die hintere rote und die vordere weiße Umrissleuchte dürfen in einer Leuchte zusammengefasst sein, sofern die Anbauvorschriften und Sichtwinkelbereiche eingehalten werden. Abstand der Umrissleuchte zur Schlussleuchte min. 200 mm. Jede Schluss- bzw. Schlussrückstrahlerleuchte ist einsetzbar. Zusätzliche rückstrahlende Mittel sind erlaubt. Anbau von zusätzlichen Umrissleuchten erlaubt. Anbauhöhe und Anbaubreite wie oben beschrieben!

### Hinweis:

Kategorie R oder R1 gleichbleibend = Lichtwerte min. 4 cd, max. 12 cd  
 Kategorie R2 variabel = Lichtwerte min. 4 cd., max. 30 cd



Gilt für:



## Auffällige Markierungen (ECE-Regelung Nr. 104)

<b>Vorgeschrieben:</b>	Vollkontur-Markierungen zu nachstehenden Klassen mit einer Breite > 2100 mm: ■ N <sub>2</sub> > 7,5 t und N <sub>3</sub> (Ausnahme Fahrgestelle mit Fahrerhaus, unvollständigen Fahrzeugen und Sattelzugmaschinen)
<b>Allgemein:</b>	Ist es wegen Form, Aufbau, Bauart oder Betriebsbedingungen nicht möglich, die vorgeschriebene Konturmarkierung anzubringen, darf eine Linienmarkierung angebracht werden. Eine Vollkontur-Markierung darf anstelle einer Teilkontur-Markierung verwendet werden. Eine Teil- oder Vollkontur-Markierung anstelle einer Linienmarkierung ist zulässig.
<b>Anbauschema:</b>	Horizontal und vertikal wie mit Form, Aufbau und Bauart vereinbar.
<b>Farbe:</b>	Rot oder Gelb. Länderspezifisch kann Weiß erlaubt sein!
<b>Anbaubreite:</b>	Möglichst weit außen. Die effektive Gesamtbreite der horizontalen Markierung muss min. 80 % der Fahrzeugbreite ausmachen. Falls technisch nicht realisierbar, kann der Wert auf 60 % verringert werden.
<b>Anbauhöhe:</b>	Untere Markierung: min. 250 mm über dem Boden, max. 1500 mm über dem Boden (Ausnahme bis 2100 mm). Obere Markierung: So hoch wie möglich, max. 400 mm vom oberen Rand des Fahrzeuges.
<b>Geom. Sichtbarkeit:</b>	Min. 80% der Markierung müssen für einen Beobachter sichtbar sein Siehe ECE R 48 § 6.21.5
<b>Ausrichtung Nach hinten:</b>	Möglichst parallel zur Querebene des Fahrzeuges
<b>Sonstige Vorschriften:</b>	<ol style="list-style-type: none"> <li>1. Auffällige Markierungen gelten als durchgehend, wenn die Abstände zwischen nebeneinander angeordneten Teilen so gering wie möglich sind und nicht mehr als 50 % der kürzesten Länge eines solchen Teils betragen.</li> <li>2. Der Abstand zwischen der hinten am Fahrzeug angebrachten auffälligen Markierung und jeder vorgeschriebenen Bremsleuchte sollte größer als 200 mm sein.</li> <li>3. Sind hintere Kennzeichnungstafeln der Regelung ECE R70 angebaut, können diese bei der Berechnung der auffälligen Markierung und ihrem Abstand zur Fahrzeugseite nach Wahl des Herstellers als Teil der hinteren auffälligen Markierung gelten.</li> <li>4. Die Stellen am Fahrzeug, an denen auffällige Markierungen angebracht werden sollen, müssen so groß sein, dass Markierung mit einer Breite von min 60 mm angebracht werden können.</li> </ol>



© Hella KGaA Hueck & Co., Lippstadt 923 999 030-832 XX/03.11/3.6 Printed in Germany

**Hella KGaA** Hueck & Co.  
Kunden-Service-Center  
Rixbecker Straße 75  
59552 Lippstadt/Germany  
Internet: [www.hella.com](http://www.hella.com)

Deutschland:  
Tel.: 01 80-5-25 00 01 (0,12 €/Min.)  
Fax: 01 80-2-25 00 01 (0,06 € je Verbindung)  
International:  
Tel.: +49 (0) 29 41/38-0  
Fax: +49 (0) 29 41/38-79 64



**Ideen für das  
Auto der Zukunft**